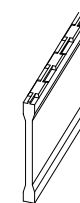
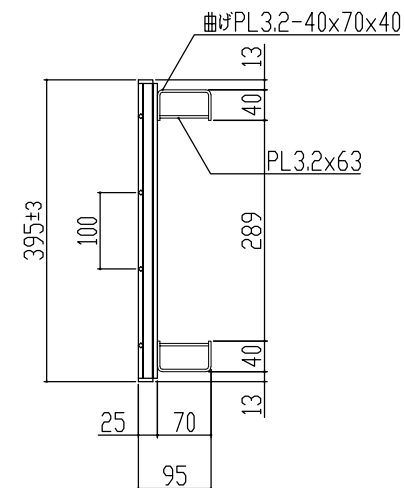
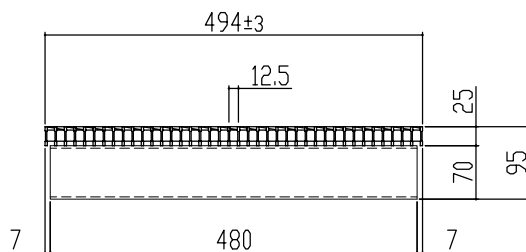


← 車輛進行方向(側溝) →



本体重量 13.2kg

主部材詳細図 表面処理 本体は溶融亜鉛メッキ仕上げ (JIS H8641)

訂正年月日	訂正番	訂正年月日	訂正事項	訂正者	承認印	承認印	検印	製図	図面名称 かさ上げ自由勾配側溝用(ハイテン)グレーチング 溝幅300用 細目ノンスリップ T-14 LNHVS95-253-395/494	株式会社 <b>マキテック</b> MK駐輪事業部
標準製作図面						平元	山口	松本		
試作図面										
特注図面										
検討図面						主部材SS540	数量	箱尺		
									図番	MKG-L-234-2