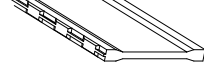
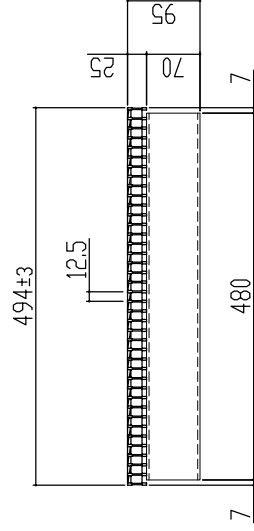
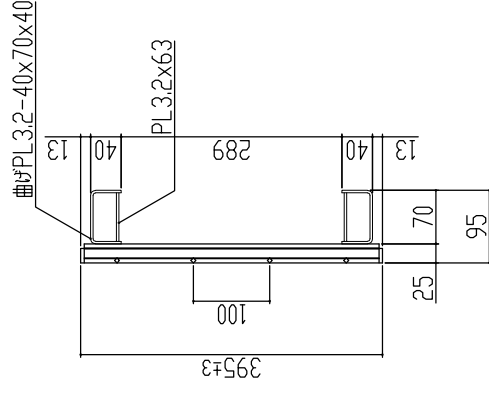


⇄ 車輛進行方向 (側溝)



本体重量 13.2kg

主部材詳細図

表面処理

本体は溶融亜鉛メッキ仕上げ  
(JIS H8641)

訂正年月日 構造製作図面 訂正年月日 訂正者 訂正事項 訂正年月日 訂正者 訂正事項 訂正年月日 訂正者 訂正事項	構造製作図面 訂正年月日 訂正者 訂正事項	検査 検査項目 検査結果 検査者 検査日	承認 承認者 承認日	承認 承認者 承認日	製図 製図者 製図日	図名 図番	株式会社 <b>マキテック</b> MK駐輪事業部 MKG-L-234-2
	構造製作図面 訂正年月日 訂正者 訂正事項	検査 検査項目 検査結果 検査者 検査日	承認 承認者 承認日	承認 承認者 承認日	製図 製図者 製図日	図名 図番	株式会社 <b>マキテック</b> MK駐輪事業部 MKG-L-234-2
	構造製作図面 訂正年月日 訂正者 訂正事項	検査 検査項目 検査結果 検査者 検査日	承認 承認者 承認日	承認 承認者 承認日	製図 製図者 製図日	図名 図番	株式会社 <b>マキテック</b> MK駐輪事業部 MKG-L-234-2
	構造製作図面 訂正年月日 訂正者 訂正事項	検査 検査項目 検査結果 検査者 検査日	承認 承認者 承認日	承認 承認者 承認日	製図 製図者 製図日	図名 図番	株式会社 <b>マキテック</b> MK駐輪事業部 MKG-L-234-2

かさ上げ自由勾配側溝用 (ハイテン) グレーチング  
溝幅300用 細目 / ノンリップ  
T-14  
LNHV'S95-253-395/494

# グレーチング強度計算書



1 仕 様	品名	LNHVS95-253-395/494
	製品寸法	395x494x25+70
	主部材	I-3 × 1.8 × 25
	断面係数	Z= 0.301 cm <sup>3</sup>

2 設 計 条 件	荷重条件	T-14	支点間距離	L = 289
	後輪一輪荷重	P = 56000 N	衝撃係数	i = 0
	許容応力	$\sigma_b = 320$ N/mm <sup>2</sup>	車両進行方向	主部材に対し、縦断
	主部材ピッチ	O = 12.5 mm		
	接地面積	a mm × b mm = 200 mm × 500 mm		

3 強 度 計 算	<p>1. ベアリングバー1本当たりの単位荷重: <math>\omega</math> (N/mm)を求める。</p> $\omega = \text{後輪1車荷重} \times (1 + \text{衝撃係数}) \times \text{ピッチ} / \text{接地面積} \quad \text{より}$ $\omega = 56000 \times (1 + 0) \times 12.5 / 100000$ $\omega = 7.00 \text{ (N/mm)}$
	<p>2. ベアリングバーの最大曲げモーメント: M (N・mm)を求める。</p> $M = \omega \times L \times L / 8 \quad \text{より}$ $M = 73080.88$ $M = 73,081 \text{ (N・mm)}$
	<p>3. 曲げ応力度: <math>\sigma_b</math> (N/mm<sup>2</sup>) を求める。</p> $\sigma_b = M / Z \quad \text{より}$ $\sigma_b = 73,080.9 / 301.000$ $\sigma_b = 242.79 \text{ (N/mm}^2\text{)}$ <p>従って、許容応力 <math>\sigma_b = 320</math> (N/mm<sup>2</sup>) に対し、</p> $\underline{242.79 \text{ (N/mm}^2\text{)} \leq 320 \text{ (N/mm}^2\text{)}}$

4 総 括	<p>上記の計算式により、1項目の仕様で、 2項目の設計条件に対し十分な強度を保持致します。</p>
-------------	--