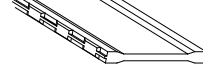
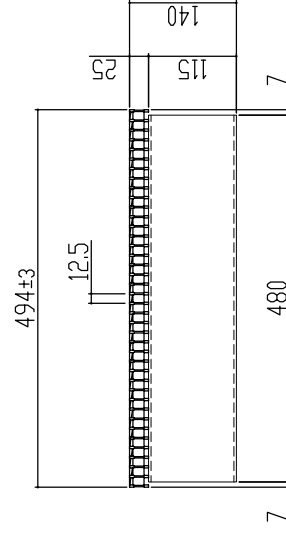
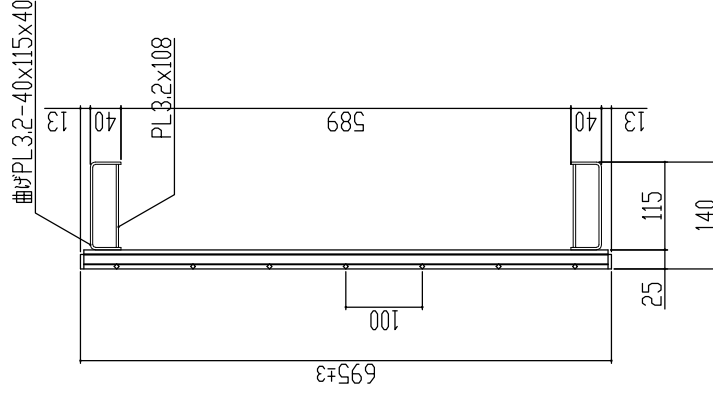


⇄ 車輛進行方向 (側溝)



本体重量 21.5kg

主部材詳細図

表面処理

本体は溶融亜鉛メッキ仕上げ
(JIS H8641)

訂正年月日	訂正番	訂正年月日	訂正事項	訂正者	承認印	承認印	検査印	製図	図面名称	図番
標準製作図面								松本	かさ上げ自由勾配側溝用(ハイテン)グレーチング 溝幅600用 細目/ノスリップ	
試作図面								山口	T-2	
特注図面								平元	L,NHVS140-253-695/494	
検討図面								材質 注冊材SS540		
								数量		
								縮尺		
										MKG-L-348-2

(M&S) 株式会社 **マキテック**
MK駐輪事業部

グレーチング強度計算書



1 仕 様	品名	LNHVS140-253-695 494
	製品寸法	695x494x25+115
	主部材	I-3 × 1.8 × 25
	断面係数	Z= 0.301 cm ³

2 設 計 条 件	荷重条件	T-2	支点間距離	L = 589
	後輪一輪荷重	P = 8000 N	衝撃係数	i = 0
	許容応力	$\sigma_b = 320$ N/mm ²	車両進行方向	主部材に対し、縦断
	主部材ピッチ	O = 12.5 mm		
	接地面積	a mm × b mm = 200 mm × 160 mm		

3 強 度 計 算	<p>1. ベアリングバー1本当たりの単位荷重: ω (N/mm)を求める。</p> $\omega = \text{後輪1車荷重} \times (1 + \text{衝撃係数}) \times \text{ピッチ} / \text{接地面積} \quad \text{より}$ $\omega = 8000 \times (1 + 0) \times 12.5 / 32000$ $\omega = 3.13 \text{ (N/mm)}$
	<p>2. ベアリングバーの最大曲げモーメント: M (N・mm)を求める。</p> $M = \omega \times 0.5 \times b \times (L - 0.5 \times b) / 2 \quad \text{より}$ $M = 3.13 \times 0.5 \times 160 \times (589 - 0.5 \times 160) / 2$ $M = 63,727 \text{ (N・mm)}$
	<p>3. 曲げ応力度: σ_b (N/mm²) を求める。</p> $\sigma_b = M / Z \quad \text{より}$ $\sigma_b = 63,726.8 / 301.000$ $\sigma_b = 211.72 \text{ (N/mm}^2\text{)}$ <p>従って、許容応力 $\sigma_b = 320$ (N/mm²) に対し、</p> $\underline{211.72 \text{ (N/mm}^2\text{)} \leq 320 \text{ (N/mm}^2\text{)}}$

4 総 括	<p>上記の計算式により、1項目の仕様で、 2項目の設計条件に対し十分な強度を保持致します。</p>
-------------	--