

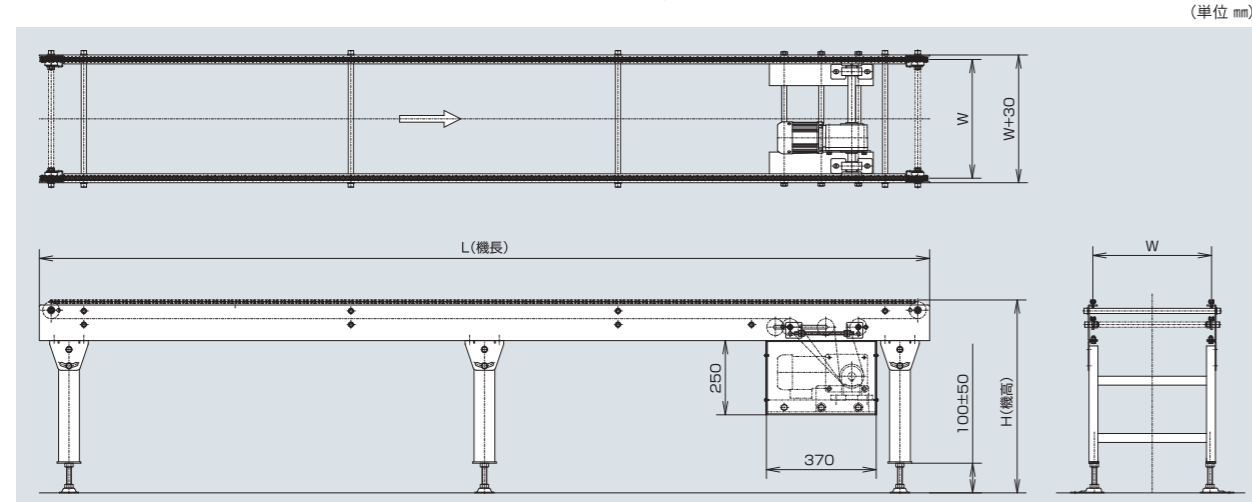
SCC-40B シンプルチェーンコンベヤ

鉄フレーム

鉄レール

中量機種

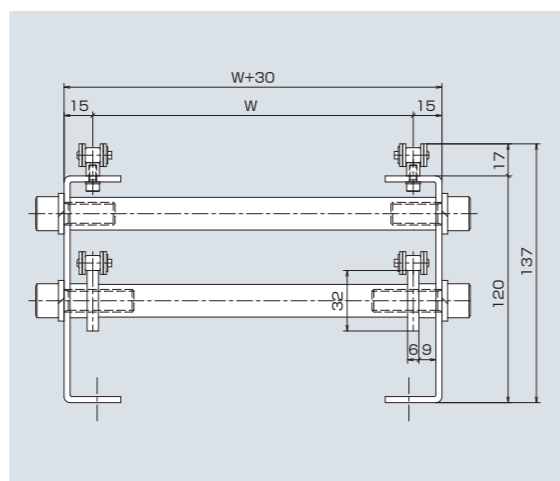
チェーンコンベヤとして高い剛性を持ち、
交換可能な鉄チェーンレールで
構成されているため、
耐久性に優れています。



■仕様 (単位 mm)

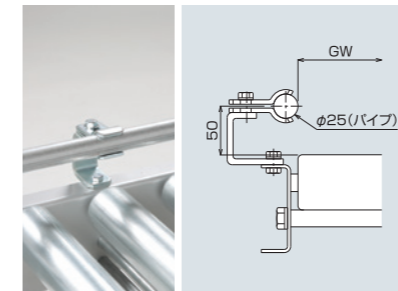
型式	SCC-40B
使用チェーン	#40 小判型スチールチェーン
チェーン幅(W)	300~1,000
フレーム	[90×30×3.2
機長(L)	max10,000
機幅	チェーン芯々幅+30
機高(H)	min450
搬送能力(kg/m)	max100
搬送速度(V) (m/min)	max20
モーター出力(kW)	0.1 0.2 0.4 0.75
電源	AC200V(三相)

※使用条件の組合せにより上記仕様が変更される場合があります

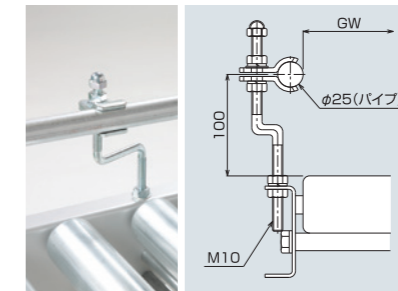


ガイド

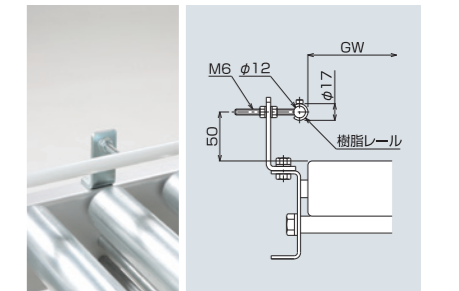
GK-1 (パイプ)



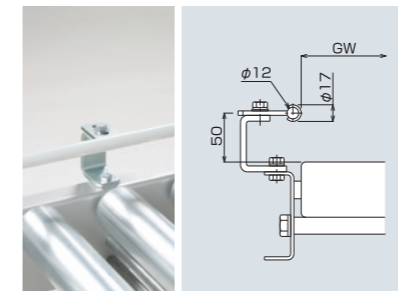
GK-2 (パイプ・高さ・幅調整式)



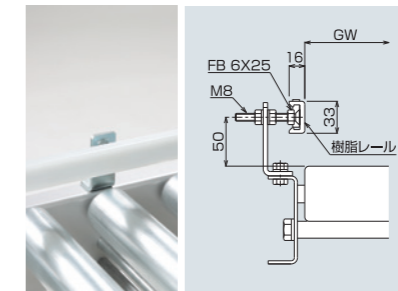
GK-3 (丸樹脂・幅調整式) (単位 mm)



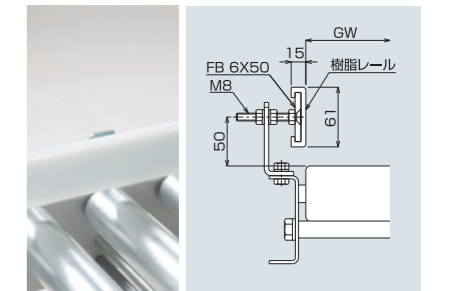
GK-4 (丸樹脂・幅調整式)



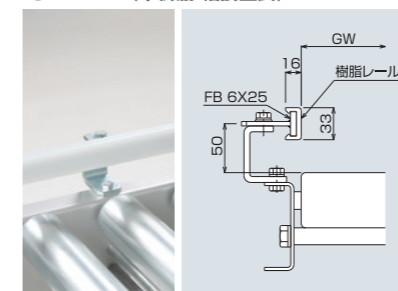
GK-5 (平樹脂・幅調整式)



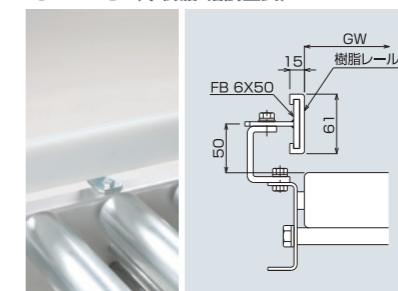
GK-6 (平樹脂・幅調整式)



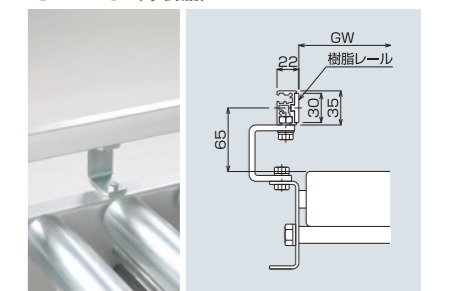
GK-7 (平樹脂・幅調整式)



GK-8 (平樹脂・幅調整式)

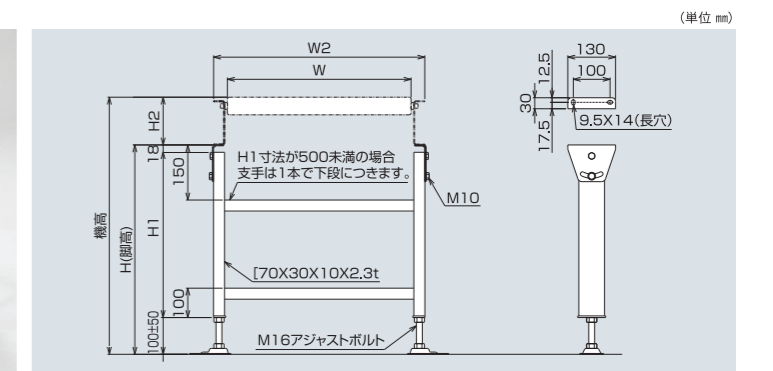


GK-9 (平樹脂)



JLK

スチール製



2FB

スチール製

