

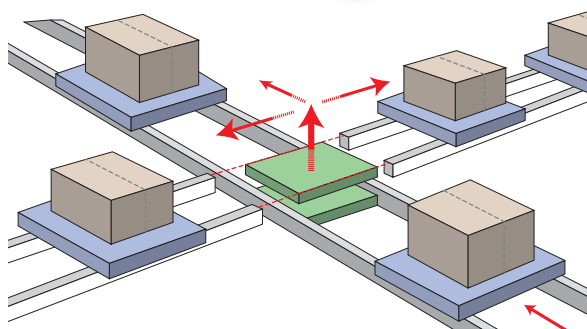
## MAX-TMC シリーズ カムリフター

シンプルな構造でコンパクト化を実現しました。  
3tまでの重量物の方向転換が可能です!!

許容積載荷重 | 500kg 750kg 1500kg 3000kg

**100万回テストで耐久性を実証!**

**実負荷**



### 特徴

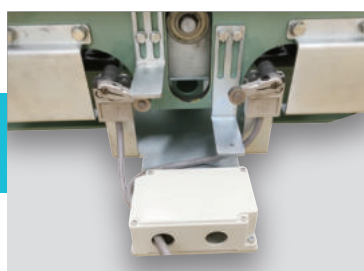
実負荷時でも  
テーブルの沈み込みが  
ありません。

### 使用例

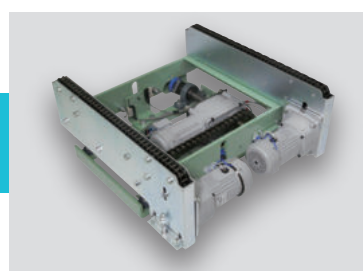
コンパクトなサイズを活かし、  
搬送高さの低い  
直角方向転換を実現!

### Option

オプション

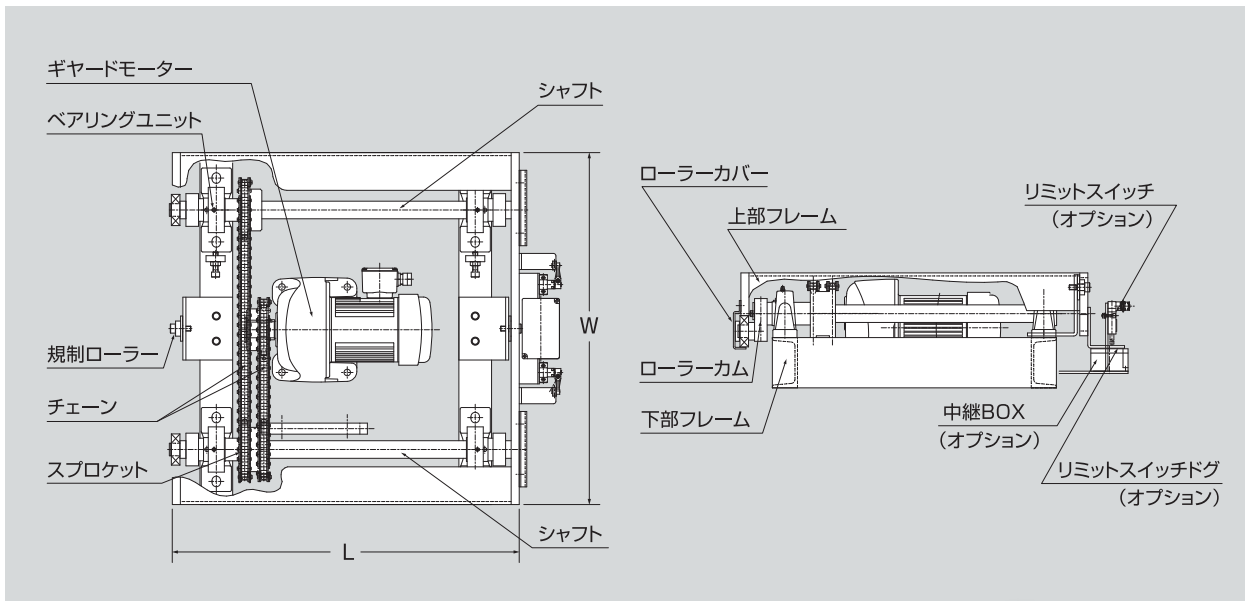


リミットスイッチ・中継BOX付

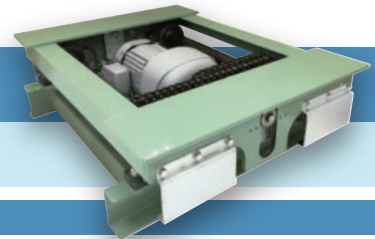


チェーンコンベヤ搭載型

## ■ 各部名称



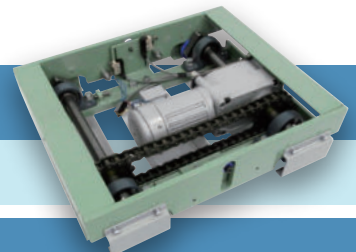
## カムリフター TMCAシリーズ



### DATA 標準機種 カムリフター TMCAシリーズ

型 式	TMCA-0507	TMCA-0707	TMCA-1507	TMCA-3007
上フレーム寸法 W×L(mm)	650×600	700×690	750×750	850×1000
下フレーム寸法 W×L(mm)	650×475	700×565	750×620	710×1000
ストローク S(mm)	70			
最低高さ H(mm)	203.9	227.6	309	353.5
積載荷重 (kg)	500	750	1500	3000
上昇時間(目安)	4.0/3.3S(50/60Hz)			
下降時間(目安)	4.0/3.3S(50/60Hz)			
電源	AC200V 50/60Hz			
電動機	0.2kw 1/200 B付	0.4kw 1/200 B付	0.75kw 1/200 B付	1.5kw 1/160 B付

## 低床タイプ TMCLシリーズ



### DATA 準標準機種【低床タイプ】カムリフター TMCLシリーズ

型 式	TMCL-0507	TMCL-0707	TMCL-1507	TMCL-3007
上フレーム寸法 W×L(mm)	650×520	700×570	750×600	1000×630
下フレーム寸法 W×L(mm)	650×395	700×445	750×460	1000×490
ストローク S(mm)	70			
最低高さ H(mm)	145.9	152.6	259	328.5
積載荷重 (kg)	500	750	1500	3000
上昇時間(目安)	4.0/3.3S(50/60Hz)			
下降時間(目安)	4.0/3.3S(50/60Hz)			
電源	AC200V 50/60Hz			
電動機	0.2kw 1/200 B付	0.4kw 1/200 B付	0.75kw 1/200 B付	1.5kw 1/160 B付