

# MAC-CS チェーン駆動アキュムローラコンベヤ

スチール製

チェーン伝達

中量機種

スタンダードシリーズ

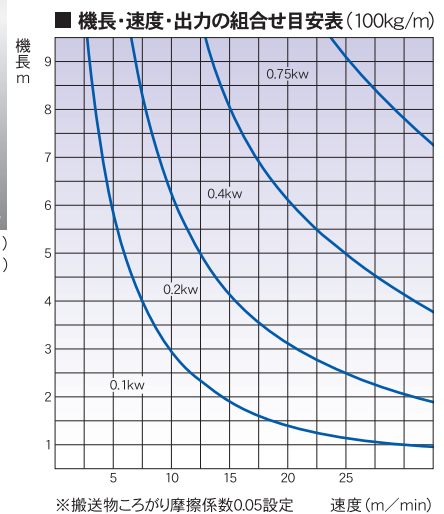
MACアキュムローラコンベヤは、スプリング力の調整により常に搬送物に最適な駆動力を得ることができます。数本ごとに駆動力を調整するMAC-CS型とローラ毎に調整するMAC-CN型があり、用途・使用状況にあわせてお選びいただけます。



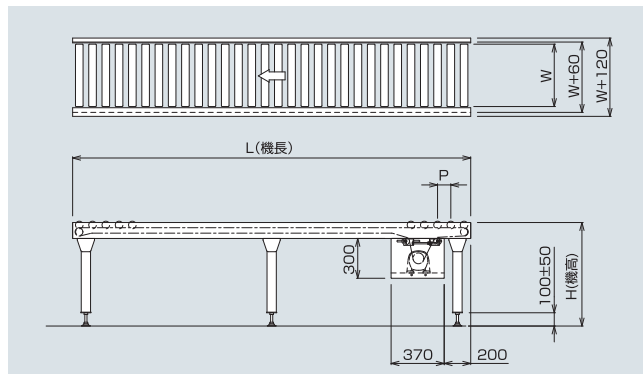
※MAC-CS574010S

標準脚(2BK脚) C60×30×10×2.3t(カタログP101)  
オプション(JLK脚) C70×30×10×2.3t(カタログP101)

## MAC-CS

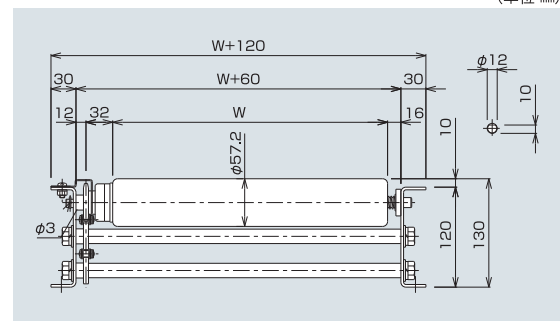


## MAC-CS574010S



## MAC-CS574010S

(単位 mm)



### 仕様

(単位 mm)

型式	MAC-CS384010S	MAC-CS424010S	MAC-CS484010S	MAC-CS574010S	MAC-CS604010S
駆動方式	チェーン駆動(#40)	チェーン駆動(#40)	チェーン駆動(#40)	チェーン駆動(#40)	チェーン駆動(#40)
ローラ寸法 (外径×肉厚×軸径)	38.1×2.3×12 メッキ付	42.7×2.3×12 メッキ付	48.6×1.6×12 メッキ付	57.2×2.1×12 メッキ付	60.5×2.3×12 メッキ付
ローラ幅(W)	100~1,000 50とび	100~1,000 50とび	100~1,000 50とび	100~1,000 50とび	100~1,000 50とび
ローラピッチ(P)	50 75 100	75 100 150	75 100 150	75 100 150	75 100 150
フレーム寸法	[120×30×3.2]	[120×30×3.2]	[120×30×3.2]	[120×30×3.2]	[120×30×3.2]
スプロケット(ローラ部)	#40×10TS	#40×10TS	#40×10TS	#40×10TS	#40×10TS
機長(L)	max9,000	max9,000	max9,000	max9,000	max9,000
機幅	ローラ幅+120	ローラ幅+120	ローラ幅+120	ローラ幅+120	ローラ幅+120
機高(H)	min450	min450	min450	min450	min450
搬送能力(kg/m)	max100	max100	max100	max100	max100
搬送速度V(m/min)	max25	max25	max25	max25	max25
モーター出力(kW)	0.2 0.4 0.75	0.2 0.4 0.75	0.2 0.4 0.75	0.2 0.4 0.75	0.2 0.4 0.75
電源	AC200V(三相)	AC200V(三相)	AC200V(三相)	AC200V(三相)	AC200V(三相)

※使用条件の組合せにより上記仕様が変わる場合があります。※標準以外の仕様も製作いたしておりますのでご相談ください。