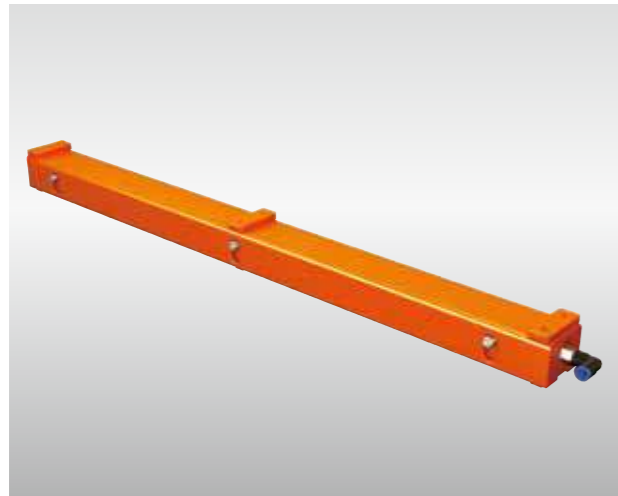


## ALB-MB-N

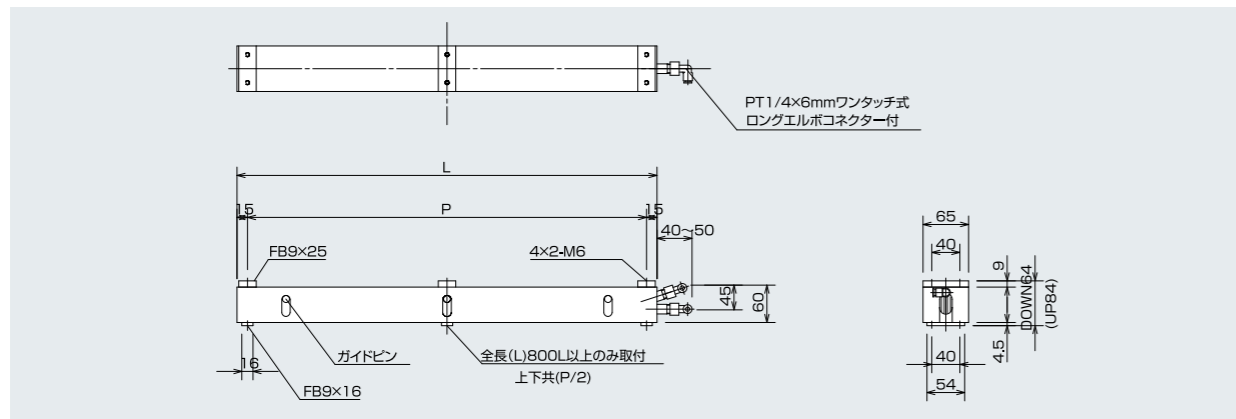
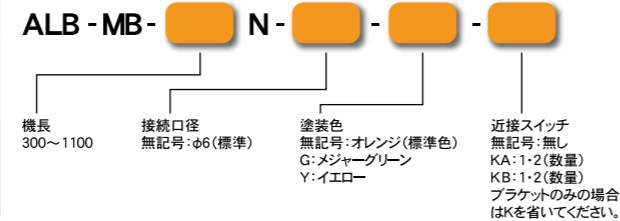
ストローク:20mm

軽荷重用



サイドガイドピン方式  
最小スペースでのアップダウン装置の  
設計に最適です。  
取り付けプレートは、タップ穴加工です。  
近接スイッチ取付可能です。

■型式の選び方



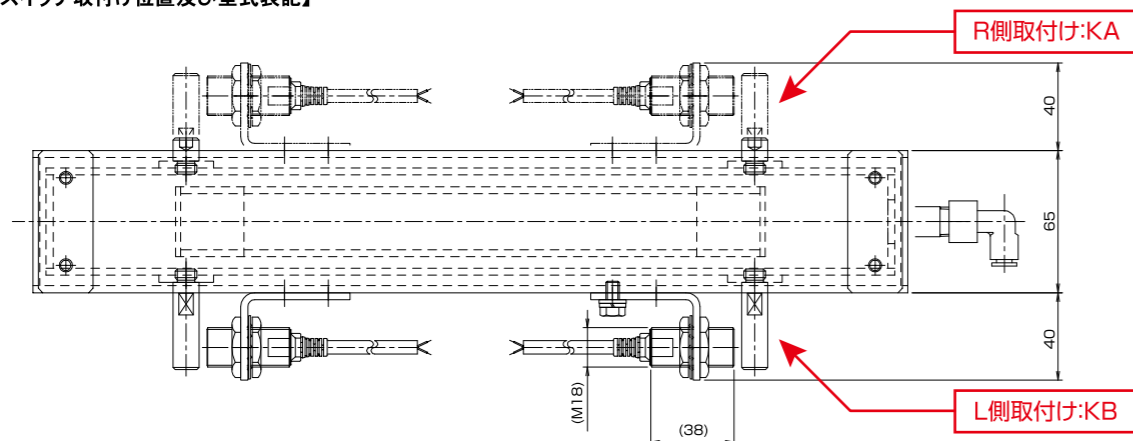
■標準仕様

(単位 mm)

| 型 式       | ALB-MB |      |      |      |      |      |      |       |       |
|-----------|--------|------|------|------|------|------|------|-------|-------|
|           | 300N   | 400N | 500N | 600N | 700N | 800N | 900N | 1000N | 1100N |
| 全長(L)     | 300    | 400  | 500  | 600  | 700  | 800  | 900  | 1,000 | 1,100 |
| 取付ピッチ(P)  | 270    | 370  | 470  | 570  | 670  | 770  | 870  | 970   | 1,070 |
| 耐荷重(kg)   | 30     | 65   | 100  | 135  | 170  | 205  | 240  | 275   | 310   |
| 空気消費量(Nℓ) | 1.2    | 1.6  | 2.0  | 2.4  | 2.8  | 3.2  | 3.6  | 4.0   | 4.4   |
| 目安自重(kg)  | 4.0    | 5.0  | 6.0  | 7.0  | 8.0  | 9.2  | 10.2 | 11.2  | 12.2  |

※耐荷重値(kg)は内圧0.5MPa(5kg/cm<sup>2</sup>)時のエアリフト本体に等分布荷重の際の概算理論値です。  
選定時には、耐荷重値(kg)の70%で選定して下さい。

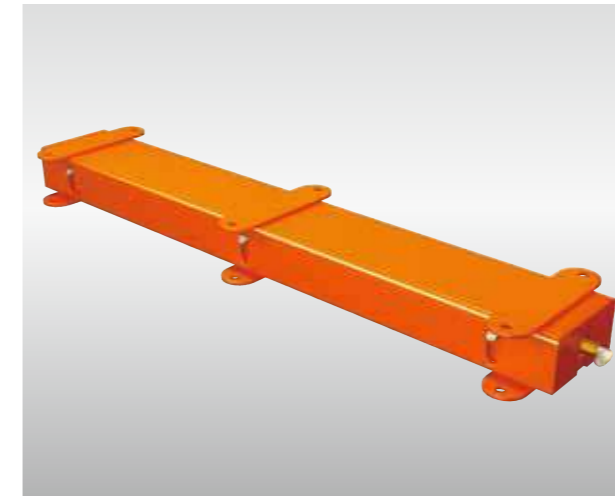
【近接スイッチ取付け位置及び型式表記】



## ALB-SB

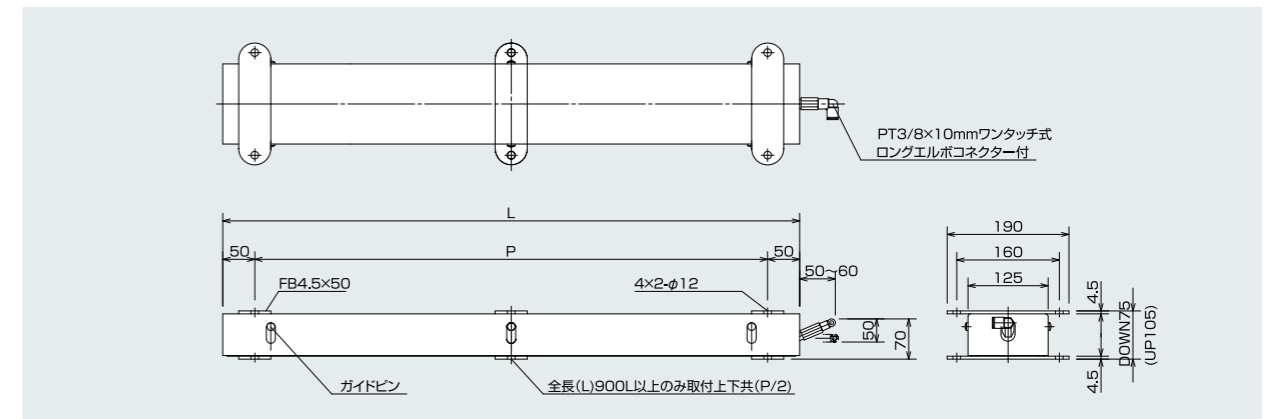
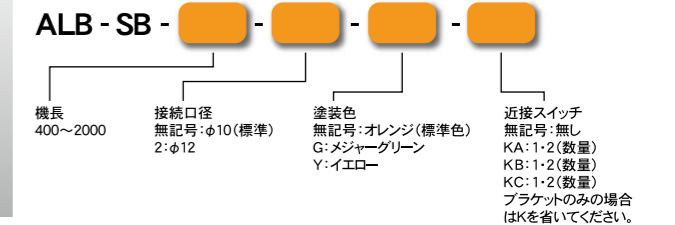
ストローク:30mm

中荷重用



サイドガイドピン方式  
上から簡単に取り付けができます。  
近接スイッチ取付可能です。

■型式の選び方



■標準仕様

(単位 mm)

| 型 式       | ALB-SB |      |      |      |      |      |      |      |      |      |      |       |      |       |      |       |      |  |  |
|-----------|--------|------|------|------|------|------|------|------|------|------|------|-------|------|-------|------|-------|------|--|--|
|           | 400    | 500  | 600  | 700  | 800  | 900  | 1000 | 1100 | 1200 | 1300 | 1400 | 1500  | 1600 | 1700  | 1800 | 1900  | 2000 |  |  |
| 全長(L)     | 400    | 500  | 600  | 700  | 800  | 900  | 1000 | 1100 | 1200 | 1300 | 1400 | 1500  | 1600 | 1700  | 1800 | 1900  | 2000 |  |  |
| 取付ピッチ(P)  | 300    | 400  | 500  | 600  | 700  | 800  | 900  | 1000 | 1100 | 1200 | 1300 | 1400  | 1500 | 1600  | 1700 | 1800  | 1900 |  |  |
| 耐荷重(kg)   | 95     | 140  | 180  | 220  | 260  | 300  | 340  | 380  | 420  | 460  | 500  | 540   | 580  | 620   | 660  | 700   | 740  |  |  |
| 空気消費量(Nℓ) | 3.0    | 3.75 | 4.5  | 5.25 | 6.0  | 6.75 | 7.5  | 8.25 | 9.0  | 9.75 | 10.5 | 11.25 | 12.0 | 12.75 | 13.5 | 14.25 | 15.0 |  |  |
| 目安自重(kg)  | 12.1   | 14.3 | 16.5 | 18.7 | 20.9 | 23.8 | 26.0 | 28.2 | 30.4 | 32.6 | 34.8 | 37.0  | 39.2 | 41.4  | 43.6 | 45.8  | 48.0 |  |  |

※耐荷重値(kg)は内圧0.5MPa(5kg/cm<sup>2</sup>)時のエアリフト本体に等分布荷重の際の概算理論値です。  
選定時には、耐荷重値(kg)の70%で選定して下さい。

【近接スイッチ取付け位置及び型式表記】

