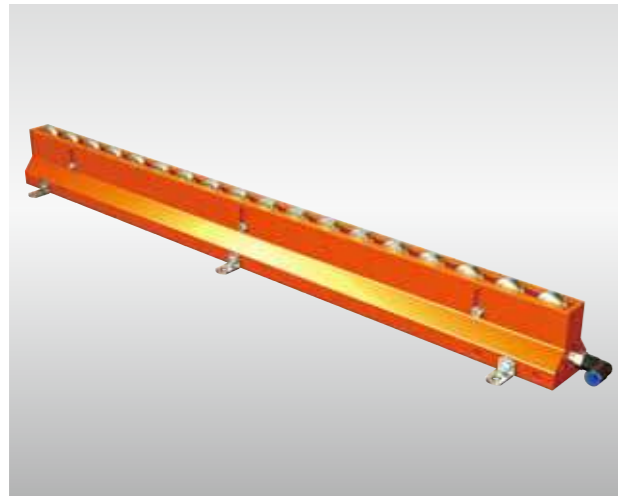


ALW-36

ストローク:20mm

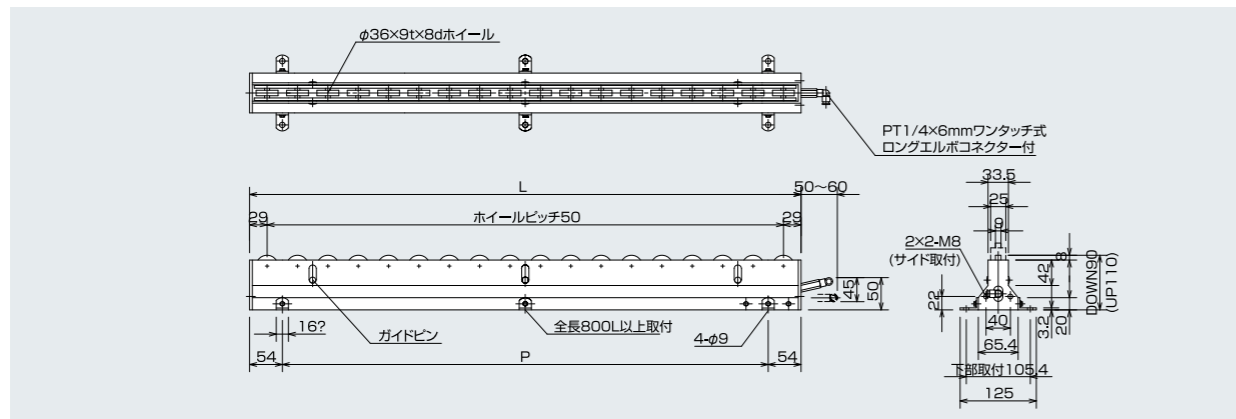
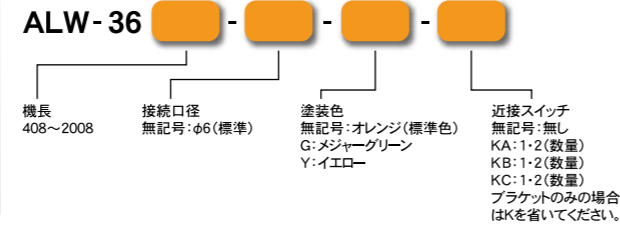
軽荷重用



ローラコンベヤ(φ57×100P)のローラ
ピッチを変えることなく組込みが出来ます。

近接スイッチ取付け可能です。

■型式の選び方



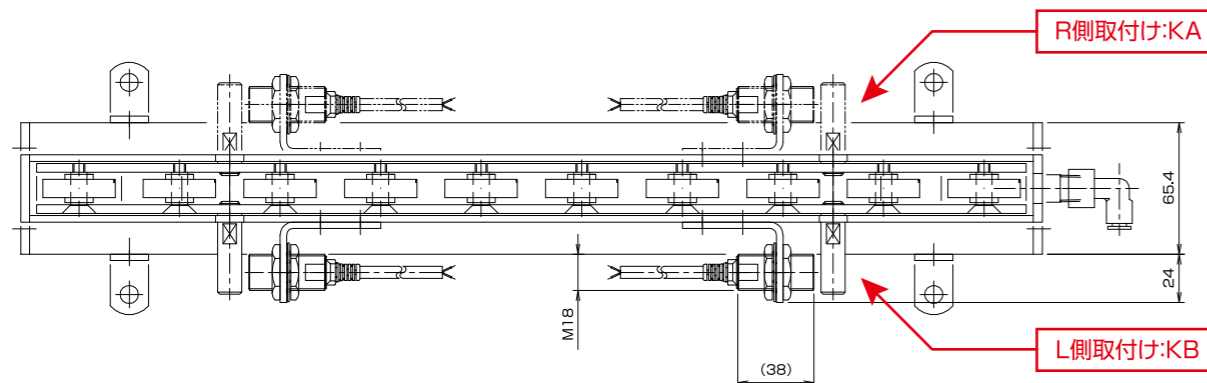
■標準仕様

(単位 mm)

型 式	ALW-36																
	408	508	608	708	808	908	1008	1108	1208	1308	1408	1508	1608	1708	1808	1908	2008
全長(L)	408	508	608	708	808	908	1008	1108	1208	1308	1408	1508	1608	1708	1808	1908	2008
取付ピッチ(P)	300	400	500	600	700	800	900	1000	1100	1200	1300	1400	1500	1600	1700	1800	1900
耐荷重(kg)	65	100	135	170	205	240	275	310	345	380	415	450	485	520	555	590	625
空気消費量(Nℓ)	1.6	2.0	2.4	2.8	3.2	3.6	4.0	4.4	4.8	5.2	5.6	6.0	6.4	6.8	7.2	7.6	8.0
目安自重(kg)	5.5	7.0	8.5	10.0	11.5	13.0	14.5	16.0	17.5	19.0	20.5	22.0	23.5	25.0	26.5	28.0	29.5

※耐荷重値(kg)は内圧0.5MPa(5kg/cm²)時のエアリフト本体に等分布荷重の際の概算理論値です。
選定時には、耐荷重値(kg)の70%で選定して下さい。

【近接スイッチ取付け位置及び型式表記】



ALB-BB

ストローク:20mm

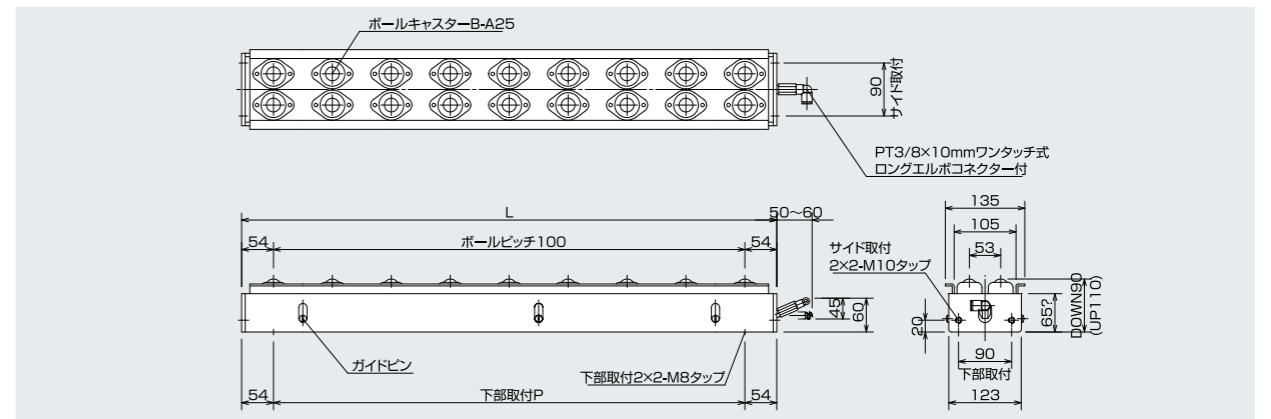
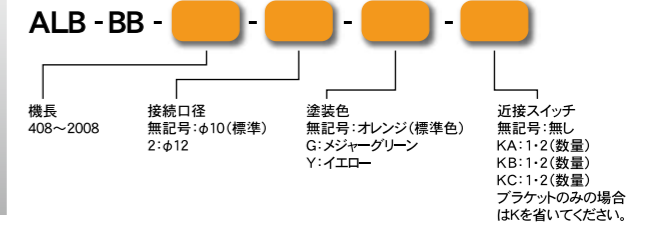
中荷重用



ボールキャスター組込みのため、自由自在
回転可能です。

近接スイッチ取付け可能です。

■型式の選び方



注) ALB-BB-808以上で直置き以外の取付は両端と中央下部もお受け下さい。

■標準仕様

(単位 mm)

型 式	ALB-BB																
	408	508	608	708	808	908	1008	1108	1208	1308	1408	1508	1608	1708	1808	1908	2008
全長(L)	408	508	608	708	808	908	1008	1108	1208	1308	1408	1508	1608	1708	1808	1908	2008
取付ピッチ(P)	300	400	500	600	700	800	900	1000	1100	1200	1300	1400	1500	1600	1700	1800	1900
耐荷重(kg)	120	150	180	210	240	270	300	330	360	390	420	450	480	510	540	570	600
空気消費量(Nℓ)	3.0	3.75	4.5	5.25	6.0	6.75	7.5	8.25	9.0	9.75	10.5	11.25	12.0	12.75	13.5	14.25	15.0
目安自重(kg)	7.0	8.5	10.0	11.5	13.0	14.5	16.0	17.5	19.0	19.5	21.0	22.5	24.0	25.5	27.0	28.5	30.0

※耐荷重値(kg)は内圧0.5MPa(5kg/cm²)時のエアリフト本体に等分布荷重の際の概算理論値です。
選定時には、耐荷重値(kg)の70%で選定して下さい。

【近接スイッチ取付け位置及び型式表記】

