

スチール製ローラコンベヤ

MAC-G チェーン駆動アキュムローラコンベヤ

スチール製

チェーン伝達

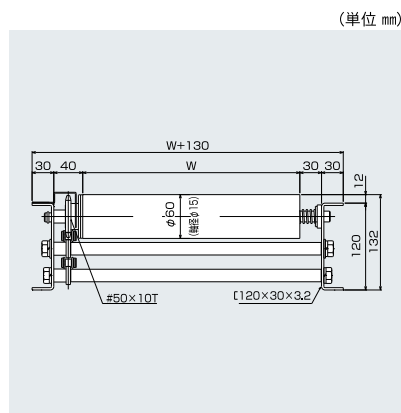
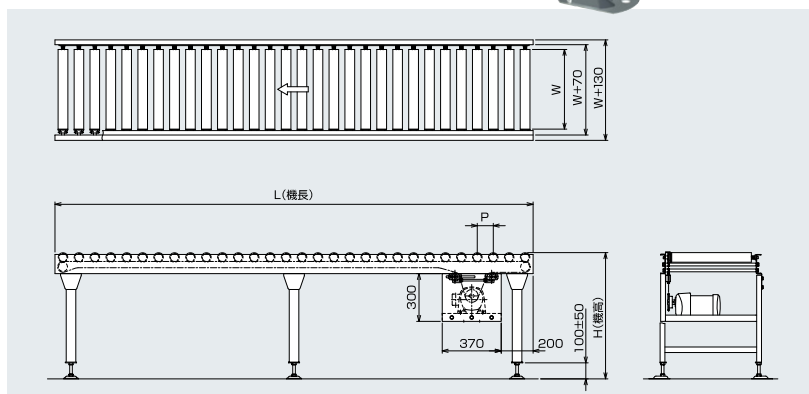
中量機種

スタンダードシリーズ

#50シングルチェーンを使用した
中荷重用アキュムローラコンベヤです。



スチールコンベヤ



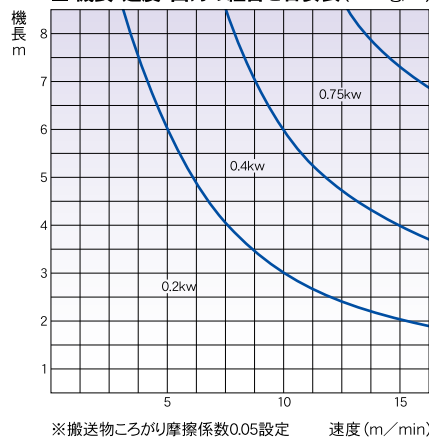
(単位 mm)

仕様

(単位 mm)

型式	MAC-G605010S
駆動方式	チェーン駆動 (#50)
ローラ寸法 (外径×肉厚×軸径)	60.5×2.3×15 メッキ付
ローラ幅 (W)	100~1,000 50とび
ローラピッチ (P)	75 100 150
フレーム寸法	[120×30×3.2
スプロケット (ローラ部)	#50×10TS
機長 (L)	max8,000
機幅	ローラ幅+130
機高 (H)	min450
搬送能力 (kg/m)	max300 (使用条件により異なります)
搬送速度 V (m/min)	max15
モーター出力 (kW)	0.2 0.4 0.75
電源	AC200V (三相)

機長・速度・出力の組合せ目安表 (300kg/m)



※搬送物ごり摩擦係数0.05設定 速度 (m/min)

※使用条件の組合せにより上記仕様が変わる場合があります。※標準以外の仕様も製作いたしておりますのでご相談ください。