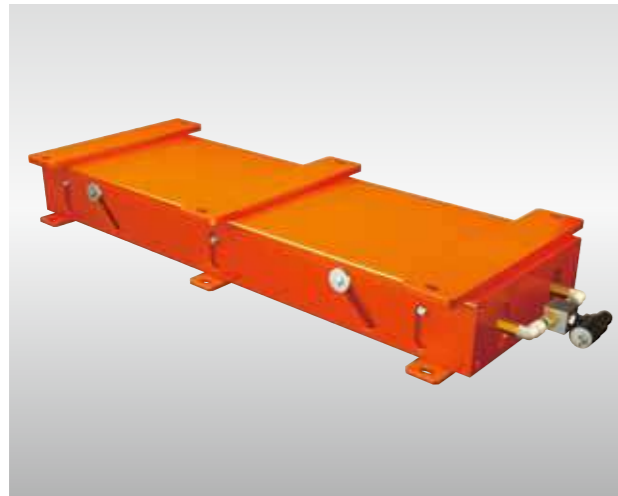


ALB-HB-WN

ストローク:45mm

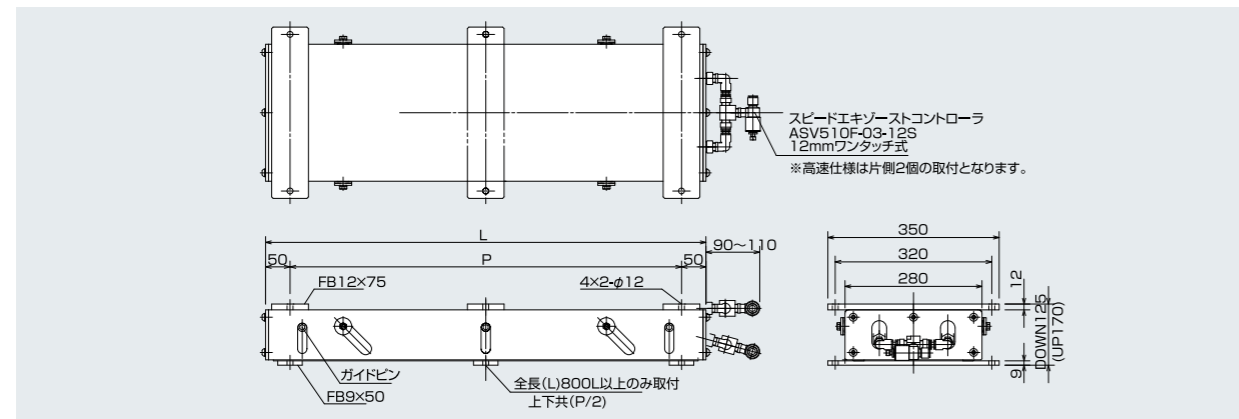
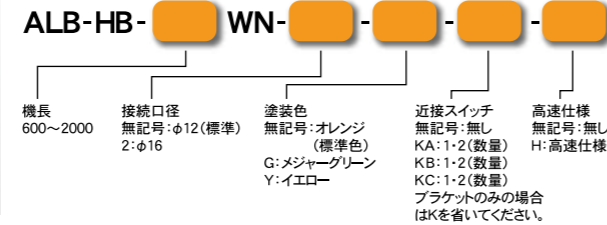
超重荷重用

下降速度調整機能付



低床でコンパクトな超重荷重タイプ。
平行リンク機構内蔵タイプです。
ホースを2本使用しているため、力が強く、より安定している。
分解不要でホース交換可能です。
近接スイッチ取付可能です。
スピードエキゾーストコントローラ付。

■型式の選び方

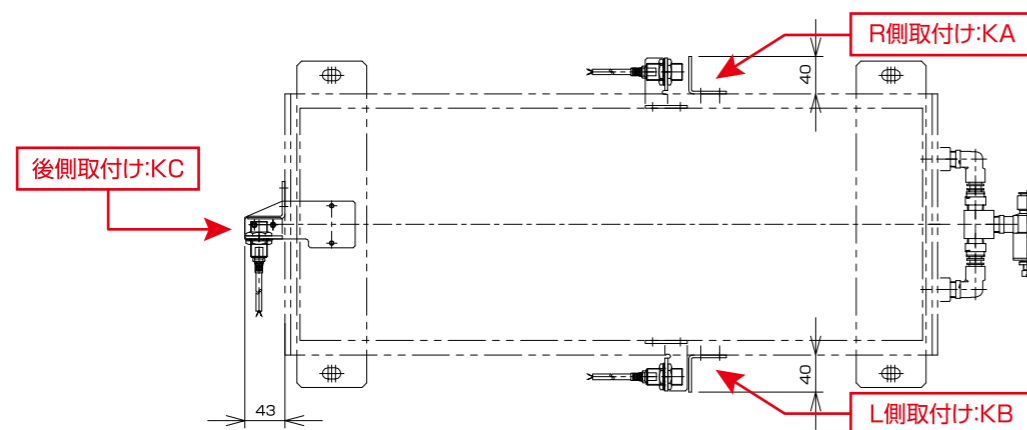


■標準仕様 (単位 mm)

型式	ALB-HB														
	600WN	700WN	800WN	900WN	1000WN	1100WN	1200WN	1300WN	1400WN	1500WN	1600WN	1700WN	1800WN	1900WN	2000WN
全長(L)	600	700	800	900	1000	1100	1200	1300	1400	1500	1600	1700	1800	1900	2000
取付ピッチ(P)	500	600	700	800	900	1000	1100	1200	1300	1400	1500	1600	1700	1800	1900
耐荷重(kg)	672	864	1056	1248	1440	1632	1824	2016	2208	2379	2550	2725	2900	3075	3250
空気消費量(Nℓ)	22	26	30	34	38	42	46	50	54	58	62	66	70	74	78
目安自重(kg)	45	51	57	63	65	69	73	77	81	85	89	93	97	101	105

※耐荷重値(kg)は内圧0.5MPa(5kg/cm²)時のエアリフト本体に等分布荷重の際の概算理論値です。
選定時には、耐荷重値(kg)の70%で選定して下さい。

【近接スイッチ取付け位置及び型式表記】



ALR-PR-57W

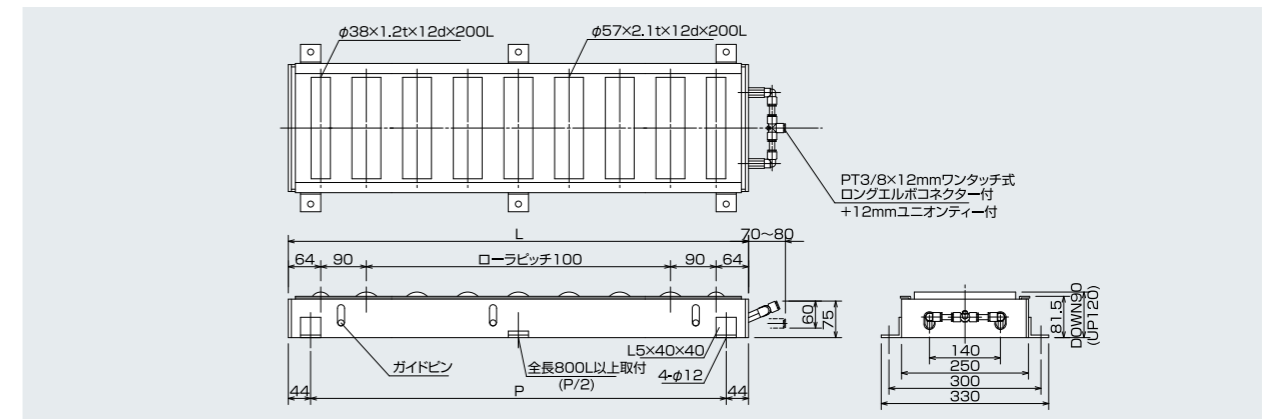
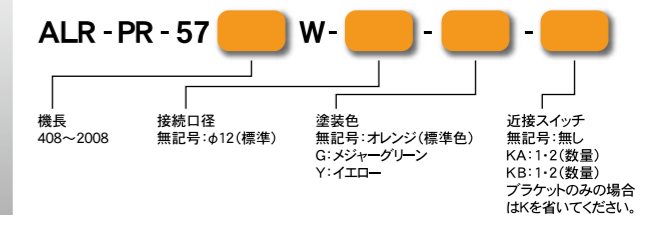
ストローク:30mm

中荷重用



取り付けが簡単。
ホースを2本使用しているため、力が強く、より安定している。
小さな搬送物は1台で対応可能。
近接スイッチ取付け可能

■型式の選び方



■標準仕様 (単位 mm)

型式	ALR-PR-57																	
	408W	508W	608W	708W	808W	908W	1008W	1108W	1208W	1308W	1408W	1508W	1608W	1708W	1808W	1908W	2008W	
全長(L)	408	508	608	708	808	908	1008	1108	1208	1308	1408	1508	1608	1708	1808	1908	2008	
取付ピッチ(P)	320	420	520	620	720	820	920	1020	1120	1220	1320	1420	1520	1620	1720	1820	1920	
耐荷重(kg)	160	240	320	400	480	560	640	720	800	880	960	1040	1120	1200	1280	1360	1440	
空気消費量(Nℓ)	6.0	7.5	9.0	10.5	12.0	13.5	15.0	16.5	18.0	19.5	21.0	22.5	24.0	25.5	27.0	28.5	30.0	
目安自重(kg)	16.0	19.5	23.0	26.5	30.0	33.5	37.0	40.5	44.0	47.5	51.0	54.5	58.0	61.5	65.0	68.5	72.0	

※耐荷重値(kg)は内圧0.5MPa(5kg/cm²)時のエアリフト本体に等分布荷重の際の概算理論値です。
選定時には、耐荷重値(kg)の70%で選定して下さい。

【近接スイッチ取付け位置及び型式表記】

