

リフト装置 エアーリフト

エアリフト

ALR-PR-57M

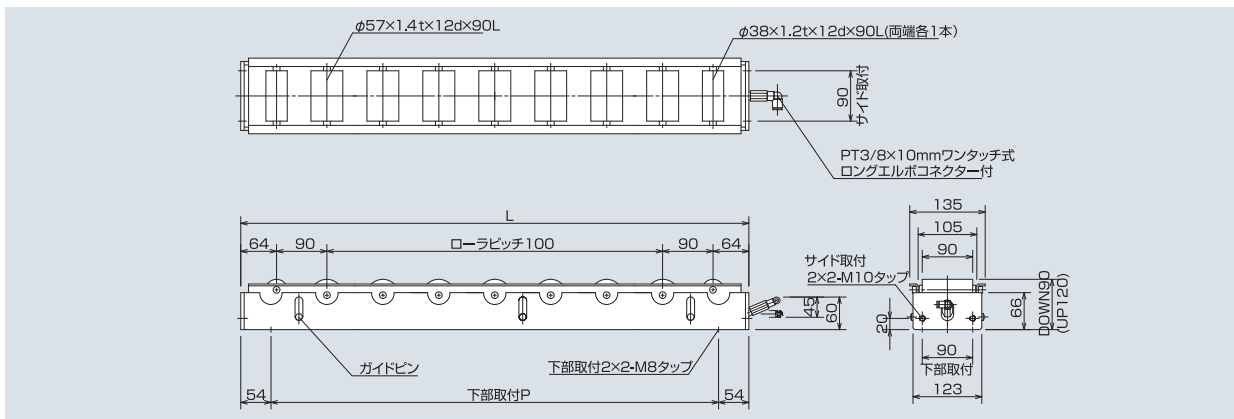
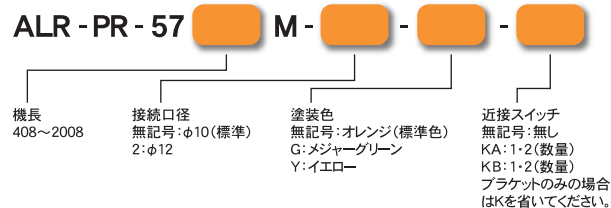
ストローク:30mm

中荷重用



取り付けが簡単。
 短納期。
 低コスト。
 機高が低くてコンパクト。
 使い方自由自在。
 工場用エアで使用可能。
 近接スイッチ取付け可能です。

■型式の選び方



注) ALR-PR-57808M以上で直置き以外の取付は両端と中央下部もお受け下さい。

■標準仕様

(単位 mm)

型式	ALR-PR-57																
	408M	508M	608M	708M	808M	908M	1008M	1108M	1208M	1308M	1408M	1508M	1608M	1708M	1808M	1908M	2008M
全長(L)	408	508	608	708	808	908	1008	1108	1208	1308	1408	1508	1608	1708	1808	1908	2008
取付ピッチ(P)	300	400	500	600	700	800	900	1000	1100	1200	1300	1400	1500	1600	1700	1800	1900
耐荷重(kg)	80	120	160	200	240	280	320	360	400	440	480	520	560	600	640	680	720
空気消費量(Nℓ)	3.0	3.75	4.5	5.25	6.0	6.75	7.5	8.25	9.0	9.8	10.5	11.25	12.0	12.75	13.5	14.25	15.0
目安自重(kg)	10	12	14	16	18	20	22	24	26	28	30	32	34	36	38	40	42

※耐荷重値(kg)は内圧0.5MPa(5kg/cm²)時のエアリフト本体に等分布荷重の際の概算理論値です。
 選定時には、耐荷重値(kg)の70%で選定して下さい。

【近接スイッチ取付け位置及び型式表記】

