

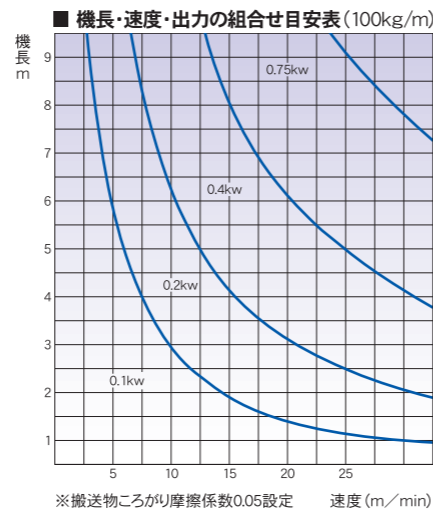
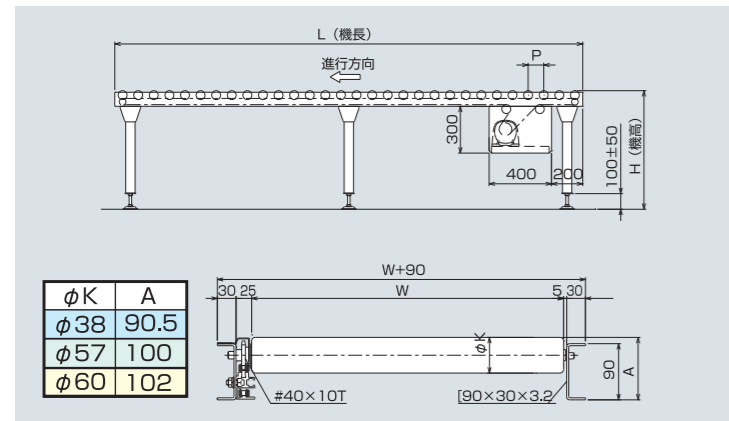
## AKR チェーン駆動ローラコンベヤ

スチール製 チェーン伝達 中量機種 90フレームシリーズ

小フレーム[90サイズの実績と、信頼のあるチェーン式駆動ローラコンベヤです。



※AKR-574010S



### 仕様

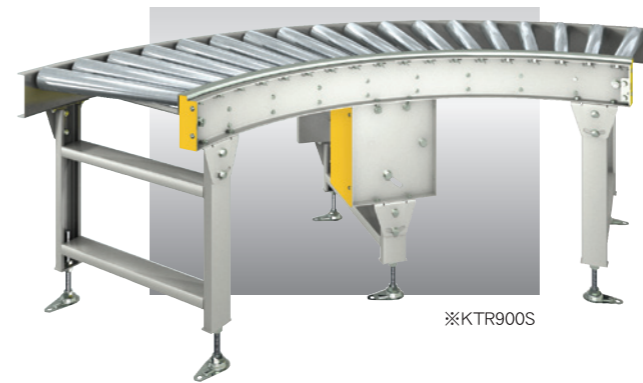
型 式	AKR-384010S	AKR-574010S	AKR-604010S
駆動方式	チェーン駆動(#40)	チェーン駆動(#40)	チェーン駆動(#40)
ローラ寸法(外形×肉厚×軸径)	38.1×2.3×12 メッキ付	57.2×2.1×12 メッキ付	60.5×2.3×12 メッキ付
ローラ幅(W)	100~1,000 50とび	100~1,000 50とび	100~1,000 50とび
ローラピッチ(P)	50 75 100 150	75 100 150	75 100 150
フレーム寸法	[90×30×3.2	[90×30×3.2	[90×30×3.2
スプロケット(ローラ部)	#40×10T S	#40×10T S	#40×10T S
機 長(L)	max9,000	max9,000	max9,000
機 幅	ローラ幅+90	ローラ幅+90	ローラ幅+90
機 高(H)	min450	min450	min450
搬送能力(kg/m)	max100	max100	max100
搬送速度V(m/min)	max25	max25	max25
モーター出力(kW)	0.1 0.2 0.4 0.75	0.1 0.2 0.4 0.75	0.1 0.2 0.4 0.75
電 源	AC200V(三相)	AC200V(三相)	AC200V(三相)

※使用条件の組合わせにより上記仕様が変わる場合があります。  
※標準以外の仕様も製作いたしておりますのでご相談ください。

## KTR-S チェーン内駆動テーパローラコンベヤ

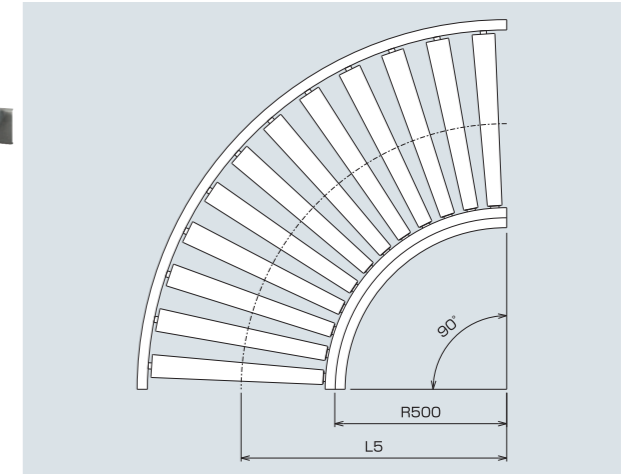
スチール製 チェーン伝達 中量機種 スタンダードシリーズ

内駆動タイプのカーブコンベヤです。  
KR-574010S等と同じ機幅で  
レイアウトが可能です。



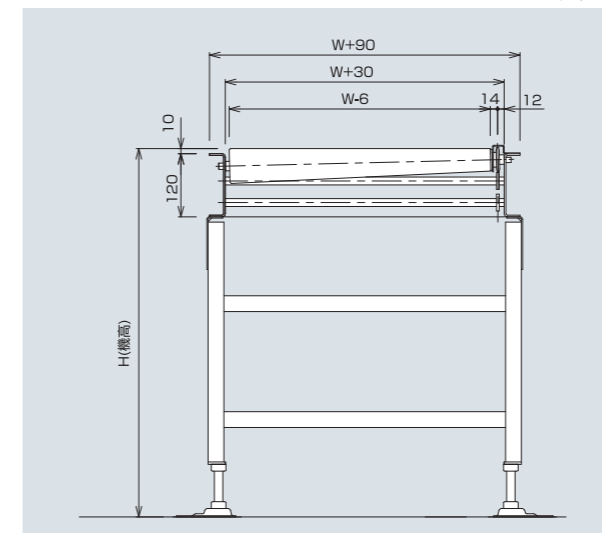
※KTR900S

### KTR-500S(90°)

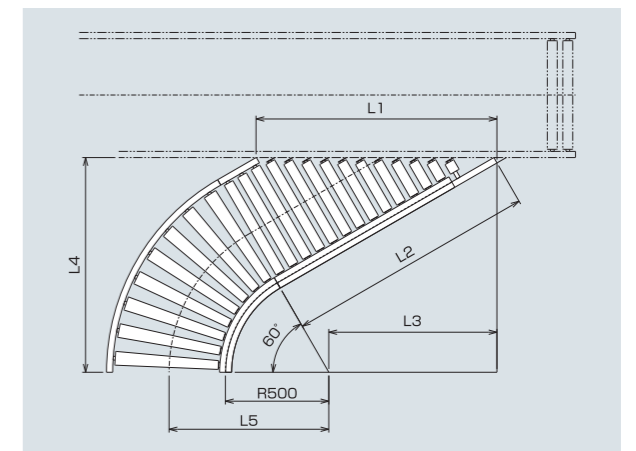


### KTR-574010S

(単位 mm)



### KTR-500S(30°分岐)



(単位 mm)

W	項目	L1	L2	L3	L4	L5
300		735	924	565	895	673
350		835	1,010	640	938	698
400		935	1,097	715	981	723
450		1,035	1,183	790	1,025	748
500		1,135	1,270	865	1,068	773
550		1,235	1,357	940	1,111	798
600		1,335	1,443	1,015	1,155	823
650		1,435	1,530	1,090	1,198	848
700		1,535	1,616	1,165	1,241	873

### ローラ径(小径—大径)

(単位 mm)

ローラ幅(W)	KTR500S(内R)	KTR900S(内R)	KTR1200S(内R)
300	φ42.7・φ60	φ42.7・φ56	
400	φ42.7・φ65	φ42.7・φ60	
500	φ42.7・φ75	φ42.7・φ65	
600	φ42.7・φ80	φ42.7・φ70	
700	φ42.7・φ89	φ42.7・φ75	
800			φ42.7・φ65
900			φ42.7・φ70
1000			φ42.7・φ75

### 仕様

(単位 mm)

型 式	KTR500S
駆動方式	チェーン駆動(#40)
ローラ寸法(小径×大径×軸径)	42.7×60~89×12(丸棒)
ローラ幅(W)	300~700 100とび
ローラピッチ(P)	▲75 ▲100
フレーム寸法	[120×30×3.2
スプロケット(ローラ部)	#40×10T S
カーブ内半径(R)	500
機 幅	ローラ幅+90
機 高(H)	min450
搬送能力(kg/台)	max100
搬送速度V(m/min)	max25
モーター出力(kW)	0.2
電 源	AC200V(三相)

▲呼称中心ピッチ(カーブのローラ中心ピッチはローラ幅のサイズで変わります。)  
※標準仕様以外のものも製作いたしておりますのでご相談ください。