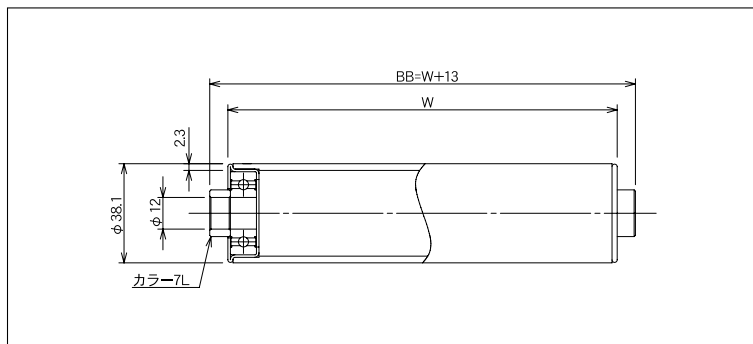


RB-3823-12



(単位 mm)

ローラ公称幅 W	ローラ全長 BB	フレーム内幅 ff	ローラ強度 (N)	重量目安 (g)
100	113	115	1,764	296
150	163	165	1,691	398
200	213	215	1,617	499
250	263	265	1,397	601
300	313	315	1,176	702
350	363	365	1,078	804
400	413	415	980	905
450	463	465	907	1,007
500	513	515	833	1,108
550	563	565	735	1,210
600	613	615	637	1,311
650	663	665	613	1,413
700	713	715	588	1,514
750	763	765	539	1,616
800	813	815	490	1,717
850	863	865	466	1,819
900	913	915	441	1,920
950	963	965	417	2,022
1,000	1,013	1,015	392	2,124

ローラ寸法 外径(φ)×肉厚(t)	38.1×2.3
標準ローラ公称幅 W	100~1,000
製作可能ローラ公称幅 W	30~1,500
ローラ材質	STKM
ローラ表面加工	三価クロムメッキ
ベアリング種類	6201ZZ
ベアリング材質	SUJ 2
ベアリング内径 db(φ)	12.0

ご注文例

- 公称幅でご注文の場合

RB-3823-12

500W

本

型式

W:ローラ幅

ご注文本数

- ローラ全長でご注文の場合

RB-3823-12

BB 513

本

型式

BB:ローラ全長

ご注文本数

- ※ローラ表面加工(硬質クロムメッキ、ゴム巻等)がある場合はご指示ください。
- ※ローラ軸・Rピンが必要な場合はご指示ください。
- ※お客様で軸を準備される場合、軸径はマイナス公差でお願い致します。