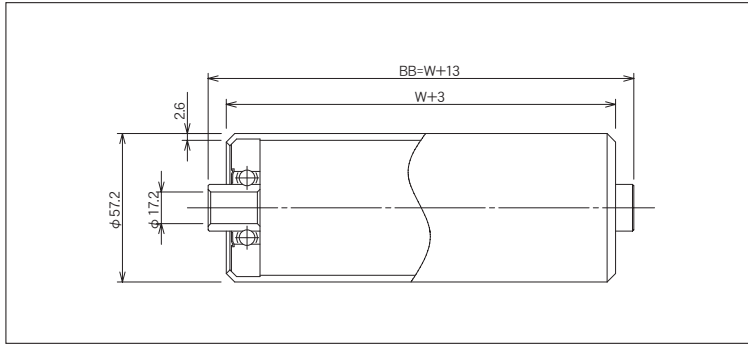


R-5726D-17



(単位 mm)

ローラ公称幅 W	ローラ全長 BB	フレーム内幅 ff	ローラ強度 (N)	重量目安 (g)
100	113	115	3,822	880
150	163	165	3,675	1,055
200	213	215	3,528	1,230
250	263	265	3,379	1,406
300	313	315	3,214	1,581
350	363	365	3,979	1,756
400	413	415	2,744	1,932
450	463	465	2,469	2,107
500	513	515	2,195	2,282
550	563	565	1,964	2,457
600	613	615	1,734	2,633
650	663	665	1,651	2,808
700	713	715	1,568	2,983
750	763	765	1,430	3,158
800	813	815	1,293	3,334
850	863	865	1,195	3,509
900	913	915	1,097	3,684
950	963	965	1,058	3,859
1,060	1,013	1,015	1,019	4,034

ローラ寸法 外径(φ)×肉厚(t)	57.2×2.6
標準ローラ公称幅 W	100~1,000
製作可能ローラ公称幅 W	50~1,500
ローラ材質	STKM
ローラ表面加工	溶融亜鉛メッキ
ベアリング種類	削り出しベアリング
ベアリング材質	SS400
ベアリング内径 db(φ)	17.2

ご注文例

- 公称幅でご注文の場合

R-5726D-17

500W

本

型式

W:ローラ幅

ご注文本数

- ローラ全長でご注文の場合

R-5726D-17

BB 513

本

型式

BB:ローラ全長

ご注文本数

※ローラ表面加工(硬質クロムメッキ、ゴム巻等)がある場合はご指示ください。

※ローラ軸・Rピンが必要な場合はご指示ください。