



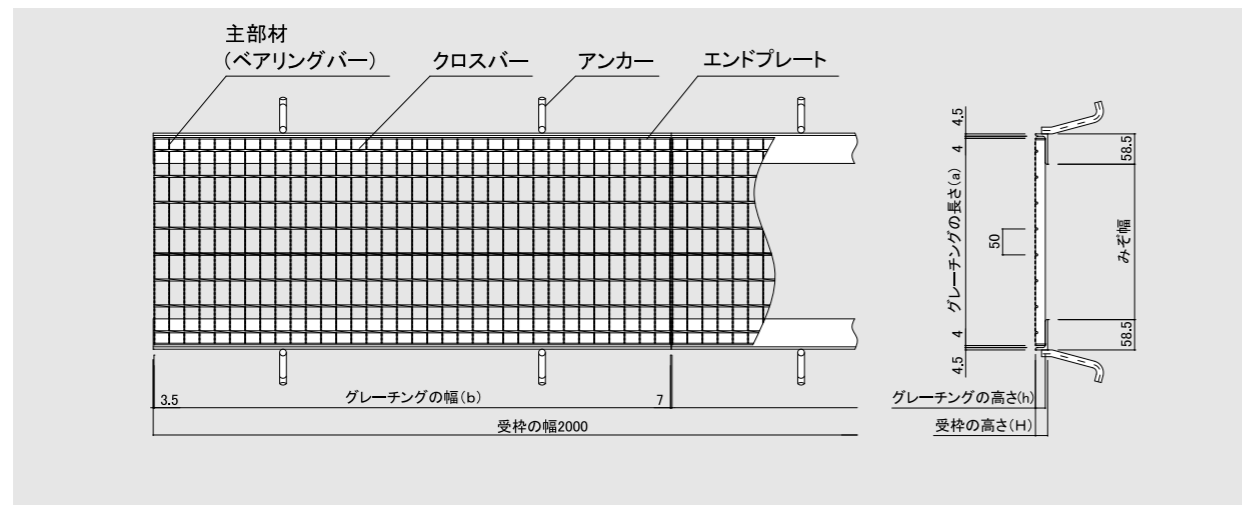
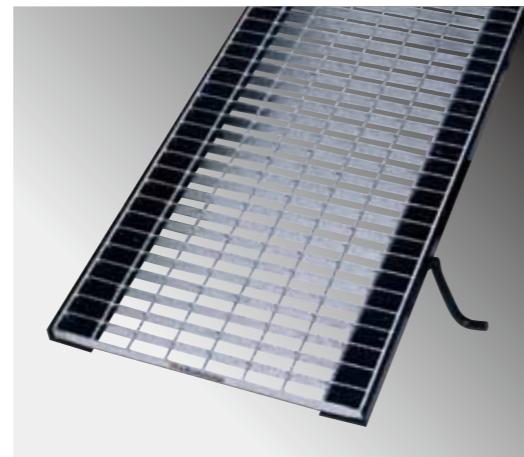
材質:ハイテン鋼 普通目:30P 表面:ノンスリップ 主部材:Fバー

型式記号の説明

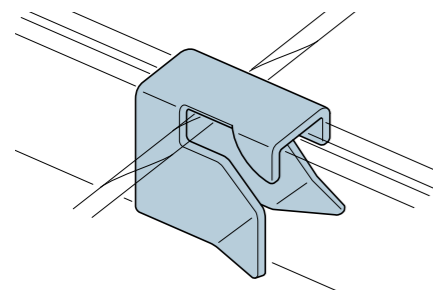
歩道用みぞぶた
(ハイテン)グレーチングを表示 みぞ幅(200mm)

LNW19-2

主部材(FB-19×2.5)



●Nクリップ(連結クリップ)



		価格
NC-L	主部材厚み1.8mm用	500円/個
NC-1	主部材厚み3mm用	
NC-2	主部材厚み4.5mm・5mm用	
NC-3	主部材厚み7mm用	

歩道用



溝幅 (mm)	グレーチング			受枠/1m当り		総重量 (kg)	価格(円/枚)					
	型式記号	寸法(mm) a×b×h	重量 (kg)	寸法 (mm)	重量 (kg)		本州・四国・九州			北海道・沖縄		
							本体	受枠	合計	本体	受枠	合計
200	LNW19-2	300×993×19	6.4	L4.5×23.5×58.5	5.8	12.2	6,400	5,200	11,600	6,800	5,500	12,300
250	LNW19-2.5	350×993×19	7.3	L4.5×23.5×58.5	5.8	13.1	7,200	5,200	12,400	7,600	5,500	13,100
300	LNW19-3	400×993×19	8.2	L4.5×23.5×58.5	5.8	14.0	8,200	5,200	13,400	8,700	5,500	14,200
350	LNW19-3.5	450×993×19	9.1	L4.5×23.5×58.5	5.8	14.9	9,100	5,200	14,300	9,600	5,500	15,100
400	LNW19-4	500×993×19	9.9	L4.5×23.5×58.5	5.8	15.7	10,000	5,200	15,200	10,500	5,500	16,000
450	LNW19-4.5	550×993×19	10.8	L4.5×23.5×58.5	5.8	16.6	10,900	5,200	16,100	11,500	5,500	17,000
500	LNW19-5	600×993×19	11.7	L4.5×23.5×58.5	5.8	17.5	11,800	5,200	17,000	12,400	5,500	17,900

●1件につき5万円以下のご注文については小口運賃として別途2,000円を申し受けます。●本価格表は消費税を含んでおりません。

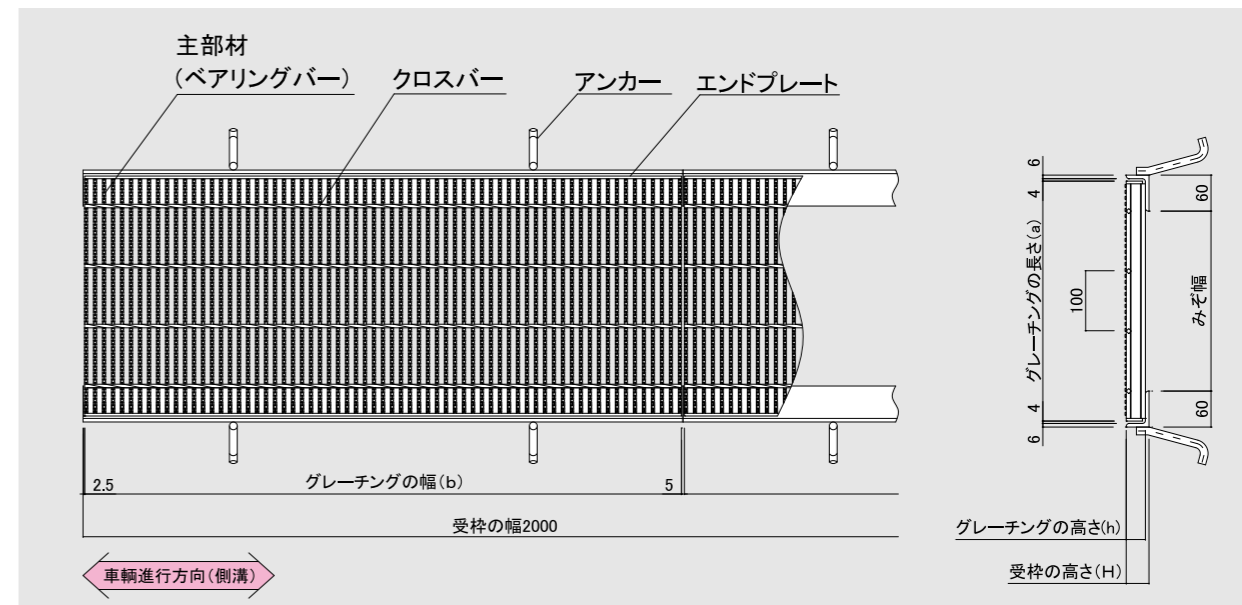
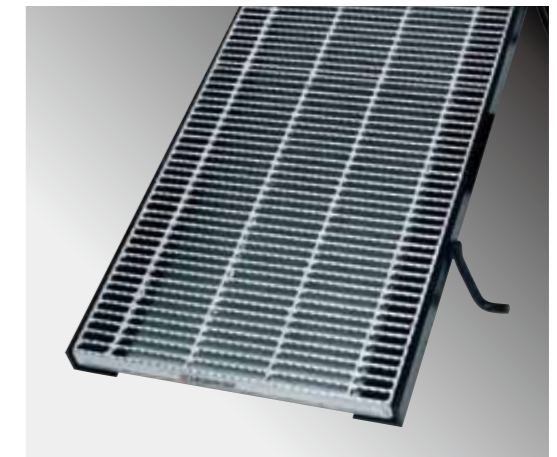
材質:ハイテン鋼 細目:12.5P(15P) 表面:ノンスリップ 主部材:Iバー(Fバー)

型式記号の説明

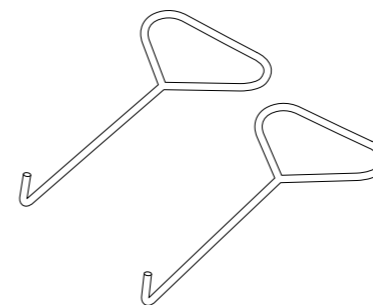
細目みぞぶた
(ハイテン)グレーチングを表示 みぞ幅(300mm)

LNHM325-3

主部材(I-32×5×3)

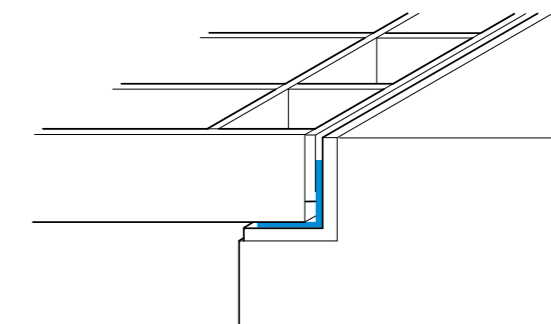


●細目用把手HN-2 (亜鉛メッキ)



価格	1,000円/本
----	----------

●Lシート



		価格
GL-1	19X50X2X998	1,600円/2枚