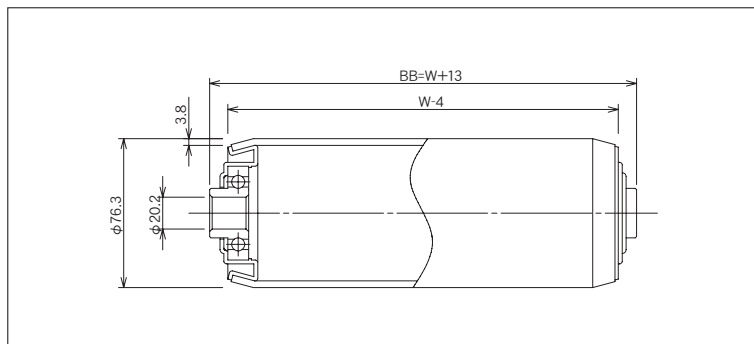


R-7638N



(単位 mm)



ローラ公称幅 W	ローラ全長 BB	フレーム内幅 ff	ローラ強度 (N)	重量目安 (g)
100	113	115	4,900	1,029
150	163	165	4,900	1,369
200	213	215	4,900	1,709
250	263	265	4,900	2,049
300	313	315	4,900	2,389
350	363	365	4,900	2,729
400	413	415	4,900	3,069
450	463	465	4,900	3,409
500	513	515	4,900	3,749
550	563	565	4,900	4,089
600	613	615	4,900	4,429
650	663	665	4,753	4,769
700	713	715	4,606	5,109
750	763	765	4,459	5,449
800	813	815	4,312	5,789
850	863	865	4,214	6,129
900	913	915	4,116	6,469
950	963	965	4,018	6,809
1,000	1,013	1,015	3,920	7,149

ローラ寸法 外径(φ)×肉厚(t)	76.3×3.8
標準ローラ公称幅 W	100~1,000
製作可能ローラ公称幅 W	100~1,500
ローラ材質	STKM
ローラ表面加工	熔融亜鉛メッキ
ベアリング種類	削り出しベアリング
ベアリング材質	SS400
ベアリング内径 db(φ)	20.2

ご注文例

- 公称幅でご注文の場合

R-7638N

型式

500W

W:ローラ幅

本

ご注文本数

- ローラ全長でご注文の場合

R-7638N

型式

BB 513

BB:ローラ全長

本

ご注文本数

※ローラ表面加工(硬質クロムメッキ、ゴム巻等)がある場合はご指示ください。

※ローラ軸・Rピンが必要な場合はご指示ください。