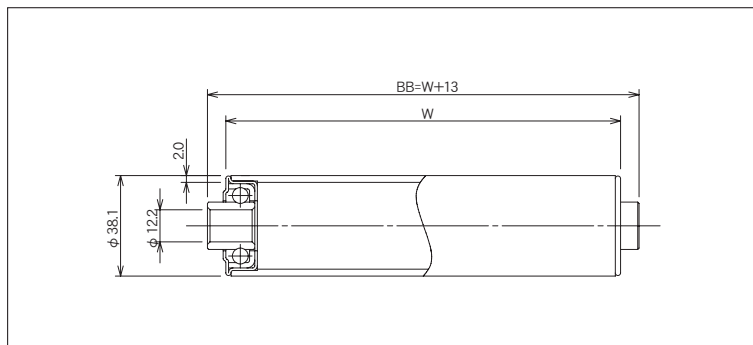
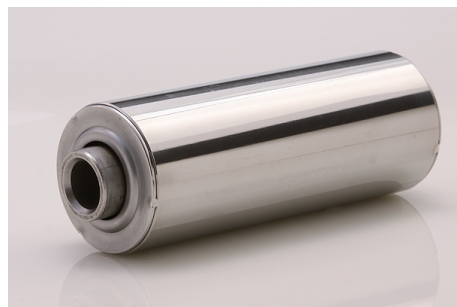


RS-3820-12



(単位 mm)



ローラ公称幅 W	ローラ全長 BB	フレーム内幅 ff	ローラ強度 (N)	重量目安 (g)
100	113	115	833	281
150	163	165	833	371
200	213	215	833	460
250	263	265	833	550
300	313	315	686	640
350	363	365	666	729
400	413	415	637	819
450	463	465	588	908
500	513	515	539	998
550	563	565	490	1,088
600	613	615	441	1,177
650	663	665	392	1,267
700	713	715	372	1,357
750	763	765	343	1,446
800	813	815	303	1536
850	863	865	294	1,625
900	913	915	284	1,715
950	963	965	265	1,805
1,000	1,013	1,015	245	1,894

ローラ寸法 外径(φ)×肉厚(t)	38.1×2.0
標準ローラ公称幅 W	100~1,000
製作可能ローラ公称幅 W	40~1,000
ローラ材質	SUS304
ローラ表面加工	#400研磨
ベアリング種類	プレスベアリング
ベアリング材質	SUS304
ベアリング内径 db(φ)	12.2

ご注文例

- 公称幅でご注文の場合

RS-3820-12

型式

300W

W:ローラ幅

本

ご注文本数

- ローラ全長でご注文の場合

RS-3820-12

型式

BB 313

BB:ローラ全長

本

ご注文本数

※ローラ表面加工(硬質クロムメッキ、ゴム巻等)がある場合はご指示ください。

※ローラ軸・Rピンが必要な場合はご指示ください。