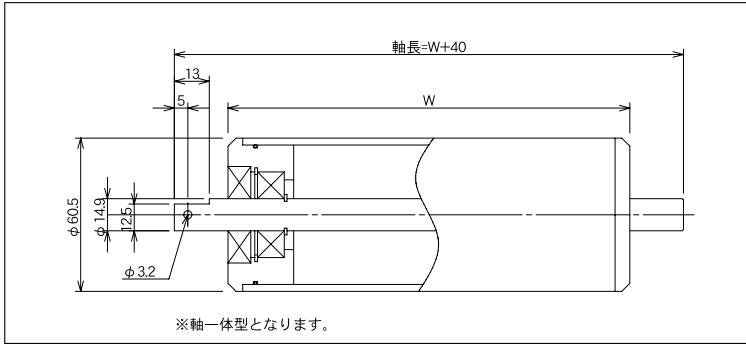
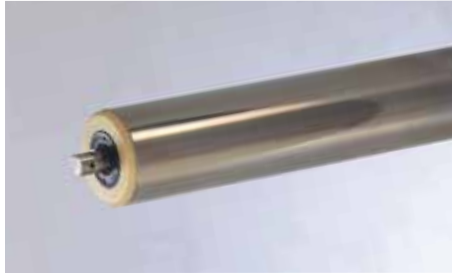


RSW-6030



(単位 mm)



ローラ公称幅 W	フレーム内幅 ff	ローラ強度 (N)	重量目安 (g)
100	115	2,215	603
150	165	2,215	818
200	215	2,215	1,033
250	265	2,215	1,248
300	315	2,215	1,463
350	365	2,215	1,678
400	415	2,215	1,893
450	465	1,970	2,108
500	515	1,764	2,323
550	565	1,597	2,538
600	615	1,470	2,753
650	665	1,352	2,968
700	715	1,254	3,183
750	765	1,166	3,398
800	815	1,098	3,613

ローラ寸法 外径(φ)×肉厚(t)	60.5×3.0
標準ローラ公称幅 W	100~800
製作可能ローラ公称幅 W	100~1,000
ローラ材質	SUS304
ローラ表面加工	#400研磨
ベアリング種類	6002ZZ
ベアリング材質	SUS440C・フランジ部ABS樹脂
ベアリング内径 db(φ)	15.0
標準軸寸法 ds×L	14.9×W+40
標準軸加工	丸棒 半月
標準軸材質	SUS304

ご注文例

●公称幅でご注文の場合

RSW-6030

500W

本

型式

W:ローラ幅

ご注文本数

※ローラ表面加工(硬質クロムメッキ、ゴム巻等)がある場合はご指示ください。
 ※製品の性質上、軸付のみの製作になります。特殊軸の場合はご指示下さい。
 ※収縮チューブ巻は製作できません。