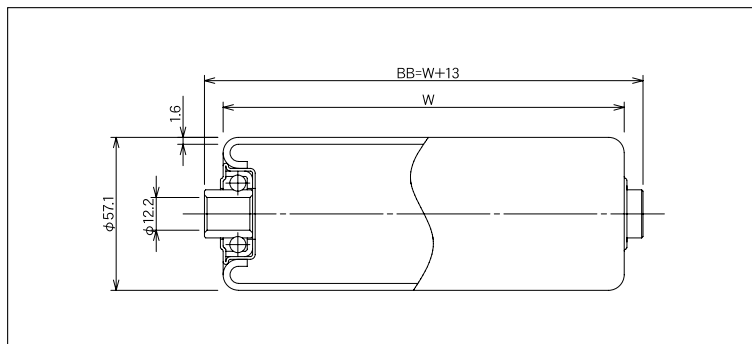


RA-5716



(単位 mm)



| ローラ公称幅 W | ローラ全長 BB | フレーム内幅 ff | ローラ強度 (N) | 重量目安 (g) |
|----------|----------|-----------|-----------|----------|
| 100 | 113 | 115 | 784 | 206 |
| 150 | 163 | 165 | 735 | 246 |
| 200 | 213 | 215 | 686 | 286 |
| 250 | 263 | 265 | 637 | 327 |
| 300 | 313 | 315 | 588 | 367 |
| 350 | 363 | 365 | 539 | 407 |
| 400 | 413 | 415 | 490 | 447 |
| 450 | 463 | 465 | 436 | 486 |
| 500 | 513 | 515 | 382 | 527 |
| 550 | 563 | 565 | 352 | 566 |
| 600 | 613 | 615 | 323 | 607 |
| 650 | 663 | 665 | 303 | 646 |
| 700 | 713 | 715 | 284 | 688 |
| 750 | 763 | 765 | 274 | 727 |
| 800 | 813 | 815 | 264 | 767 |

| | |
|-------------------|-----------|
| ローラ寸法 外径(φ)×肉厚(t) | 57.1×1.6 |
| 標準ローラ公称幅 W | 100~800 |
| 製作可能ローラ公称幅 W | 50とびで製作可能 |
| ローラ材質 | 6063-T5 |
| ローラ表面加工 | アルマイト加工 |
| ベアリング種類 | プレスベアリング |
| ベアリング材質 | SS400 |
| ベアリング内径 db(φ) | 12.2 |

ご注文例

●公称幅でご注文の場合

RA-5716

500W

本

型式

W:ローラ幅

ご注文本数

●ローラ全長でご注文の場合

RA-5716

BB 513

本

型式

BB:ローラ全長

ご注文本数

※ローラ表面加工(硬質クロムメッキ、ゴム巻等)がある場合はご指示ください。

※ローラ軸・Rピンが必要な場合はご指示ください。