



LSハイテングレーティング  
U字溝

4

材質:ハイテン鋼    細目:12.5P    表面:ノンスリップ    主部材:Iバー (Fバー)

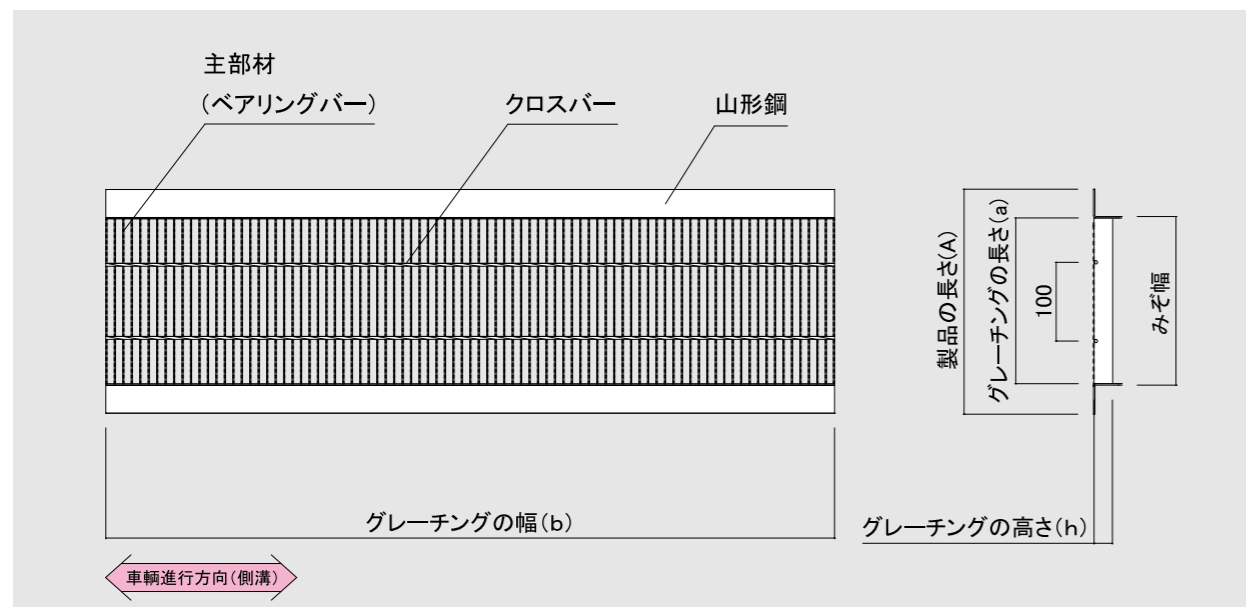
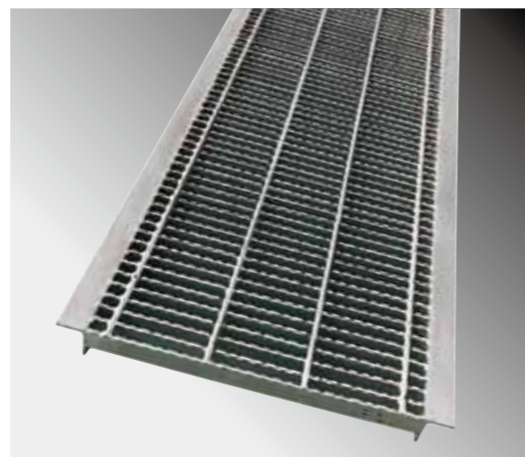
#### 型式記号の説明

細目U字溝用みぞぶた  
(ハイテン)グレーチングを表示

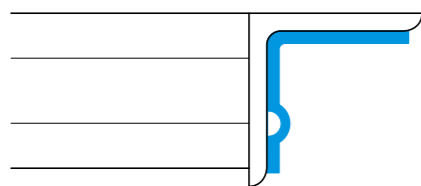
# LNHU253-24

主部材(I-25×3×1.8)

みぞ幅(300mm)

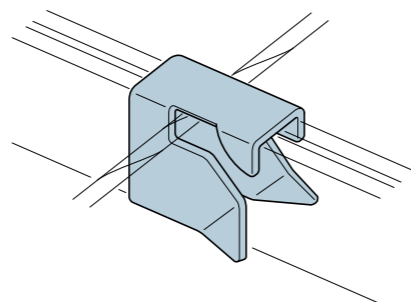


#### ●Uシート



		価格
GU-1	アングル3X30X30用 2X25X25X993	1,200円/2枚
GU-2	アングル5X40X40用 2X33X33X993	1,500円/2枚
GU-3	アングル6X50X50用 2X41X41X993	1,800円/2枚

#### ●Nクリップ(連結クリップ)



		価格
NC-L	主部材厚み1.8mm用	500円/個
NC-1	主部材厚み3mm用	
NC-2	主部材厚み4.5mm・5mm用	
NC-3	主部材厚み7mm用	



LSハイテングレーティング  
U字溝

4

## T-14

溝幅 (mm)	型式記号	グレーチング			総重量 (kg)	価格(円/枚)	
		寸法(mm) a×b×h	製品の長さ(A) (mm)	エンドアングル寸法 (mm)		本州・四国・九州	北海道・沖縄
150	LNHU253-15	130×995×25	210	L5×40×40	11.4	9,500	10,100
180	LNHU253-18	160×995×25	240	L5×40×40	12.6	10,100	10,700
200	LNHU253-20	180×995×25	260	L5×40×40	13.3	10,500	11,200
240	LNHU253-24	220×995×25	300	L5×40×40	14.9	12,000	12,700
300	LNHU253-30	280×995×25	360	L5×40×40	17.2	14,100	15,000

## T-6

溝幅 (mm)	型式記号	グレーチング			総重量 (kg)	価格(円/枚)	
		寸法(mm) a×b×h	製品の長さ(A) (mm)	エンドアングル寸法 (mm)		本州・四国・九州	北海道・沖縄
150	LNHU19-15	135×995×19	195	L3×30×30	7.4	5,500	5,900
180	LNHU19-18	165×995×19	225	L3×30×30	8.4	6,300	6,700
200	LNHU253-20	180×995×25	260	L5×40×40	13.3	10,500	11,100
240	LNHU253-24	220×995×25	300	L5×40×40	14.9	12,000	12,700
300	LNHU253-30	280×995×25	360	L5×40×40	17.2	14,100	14,900

## T-2

溝幅 (mm)	型式記号	グレーチング			総重量 (kg)	価格(円/枚)	
		寸法(mm) a×b×h	製品の長さ(A) (mm)	エンドアングル寸法 (mm)		本州・四国・九州	北海道・沖縄
150	LNHU19-15	135×995×19	195	L3×30×30	7.4	5,500	5,900
180	LNHU19-18	165×995×19	225	L3×30×30	8.4	6,300	6,700
200	LNHU19-20	185×995×19	245	L3×30×30	9	6,800	7,300
240	LNHU19-24	225×995×19	285	L3×30×30	10.2	7,900	8,400
300	LNHU253-30	280×995×25	360	L5×40×40	17.2	14,100	14,900

## 歩道用

溝幅 (mm)	型式記号	グレーチング			総重量 (kg)	価格(円/枚)	
		寸法(mm) a×b×h	製品の長さ(A) (mm)	エンドアングル寸法 (mm)		本州・四国・九州	北海道・沖縄
90	LNHU19-09	75×995×19	135	L3×30×30	5.6	5,300	5,700
120	LNHU19-12	105×995×19	165	L3×30×30	6.5	5,400	5,800
150	LNHU19-15	135×995×19	195	L3×30×30	7.4	5,500	5,900
180	LNHU19-18	165×995×19	225	L3×30×30	8.4	6,300	6,700
200	LNHU19-20	185×995×19	245	L3×30×30	9	6,800	7,300
240	LNHU19-24	225×995×19	285	L3×30×30	10.2	7,900	8,400
300	LNHU19-30	285×995×19	345	L3×30×30	12.1	9,400	10,000

●1件につき5万円以下のご注文については小口運賃として別途2,000円を申し受けます。●本価格表は消費税を含んでおりません。