



材質:ハイテン鋼

普通目:30P

表面:ノンスリップ

主部材:Iバー (Fバー)

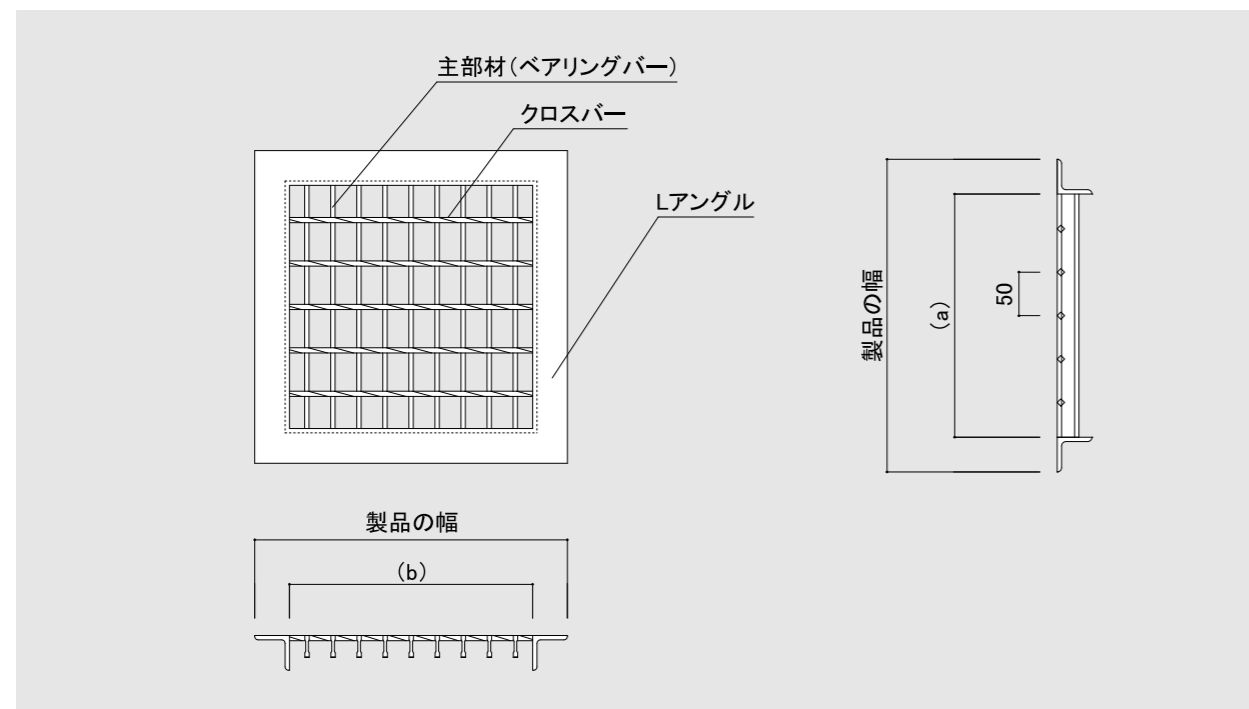
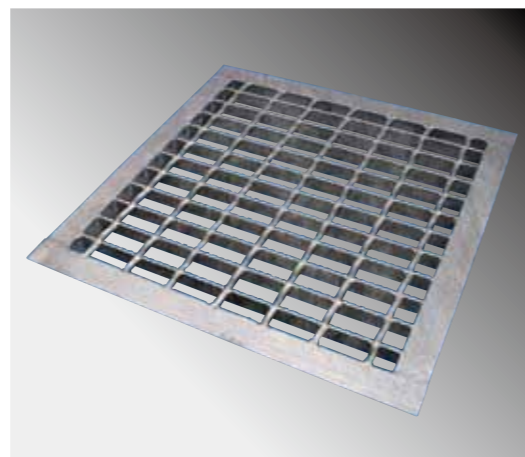
### 型式記号の説明

四面ツバ付  
(ハイテン)グレーチングを表示

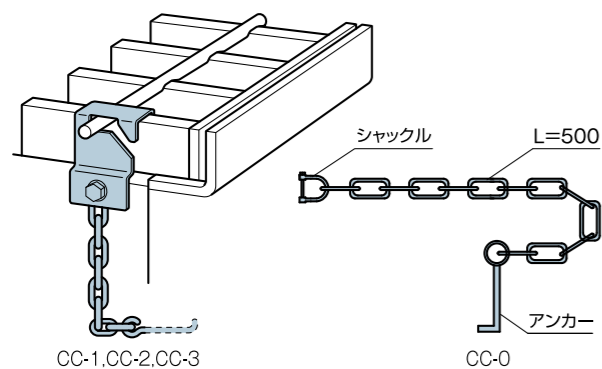
本体寸法を表示

# LNLF255-160/160

主部材 (I-25×3×5)

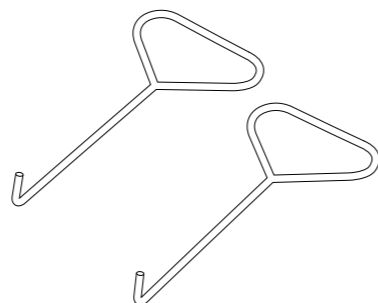


### ●盗難防止用くさり



		価格
CC-0	鎖止め加工 (別途) 済みの本体専用	1,000円/セット
CC-1	主部材高さ19~44用	
CC-2	主部材高さ50~75用	
CC-3	主部材高さ90~100用	

### ●細目用把手HN-2 (亜鉛メッキ)



価格	1,000円/本
----	----------

## T-14, T-6



溝幅 (mm)	型式記号	グレーチング			
		寸法 (mm) a×b×h	製品の幅 (mm)	エンドアングル寸法 (mm)	総重量 (kg)
180	LNLF255-160/160	160×160×25	240	L5×40×40	3.0
240	LNLF255-220/220	220×220×25	300	L5×40×40	4.3
300	LNLF325-280/280	280×280×32	360	L5×40×40	6.5
360	LNLF325-340/340	340×340×32	420	L5×40×40	8.6
400	LNLF325-380/380	380×380×32	460	L5×40×40	10.0
450	LNLF385-430/430	430×430×38	510	L5×40×40	13.3
500	LNLF385-480/480	480×480×38	560	L5×40×40	16.0
600	LNLF445-575/575	575×575×44	675	L6×50×50	27.0

## T-2



溝幅 (mm)	型式記号	グレーチング			
		寸法 (mm) a×b×h	製品の幅 (mm)	エンドアングル寸法 (mm)	総重量 (kg)
180	LNLF255-160/160	160×160×25	240	L5×40×40	3.0
240	LNLF255-220/220	220×220×25	300	L5×40×40	4.3
300	LNLF255-280/280	280×280×25	360	L5×40×40	5.9
360	LNLF255-340/340	340×340×25	420	L5×40×40	7.9
400	LNLF255-380/380	380×380×25	460	L5×40×40	9.1
450	LNLF255-430/430	430×430×25	510	L5×40×40	10.9
500	LNLF255-480/480	480×480×25	560	L5×40×40	13.0
600	LNLF325-580/580	580×580×32	660	L5×40×40	19.7

## 歩道用



溝幅 (mm)	型式記号	グレーチング			
		寸法 (mm) a×b×h	製品の幅 (mm)	エンドアングル寸法 (mm)	総重量 (kg)
180	LNLF19-165/165	165×165×19	225	L3×30×30	1.4
240	LNLF19-225/225	225×225×19	285	L3×30×30	2.2
300	LNLF19-285/285	285×285×19	345	L3×30×30	3.1
360	LNLF19-345/345	345×345×19	405	L3×30×30	4.1
400	LNLF19-385/385	385×385×19	445	L3×30×30	4.8
450	LNLF19-435/435	435×435×19	495	L3×30×30	5.9
500	LNLF19-485/485	485×485×19	545	L3×30×30	7.1
600	LNLF19-585/585	585×585×19	645	L3×30×30	9.5

●1件につき5万円以下のご注文については小口運賃として別途2,000円を申し受けます。●本価格表は消費税を含んでおりません。