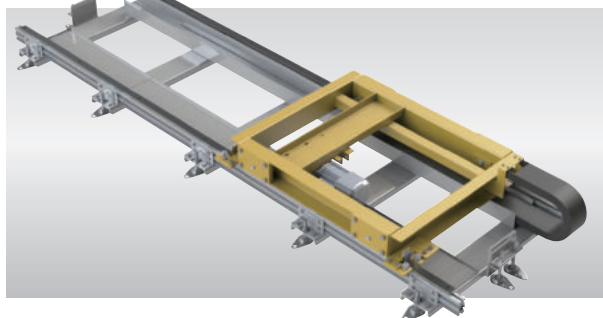


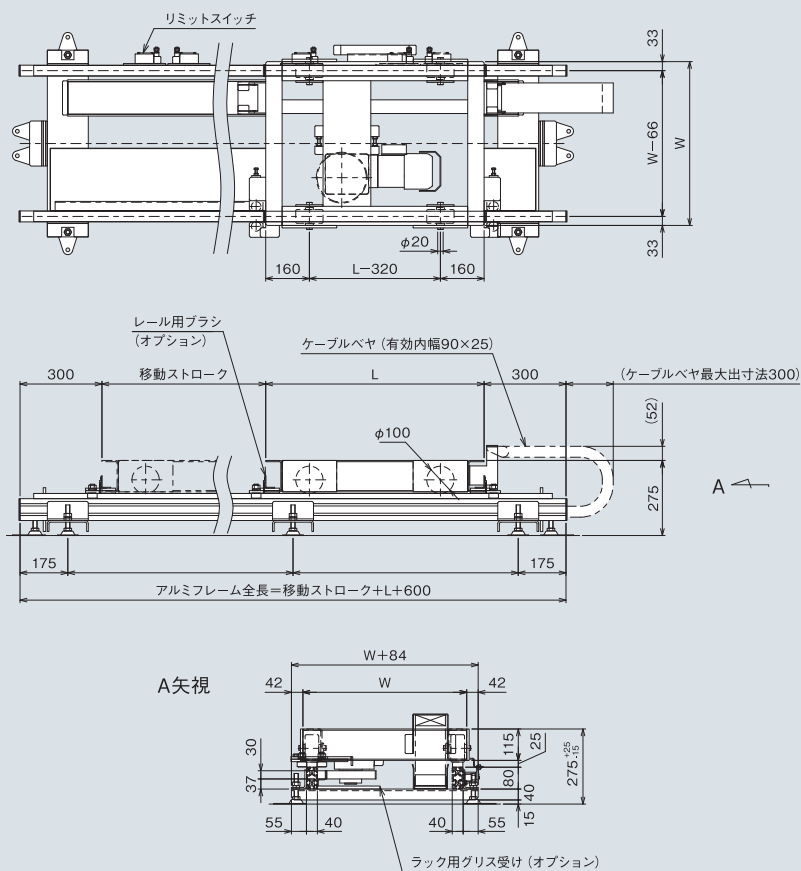
装置関係〈トラバーサー〉

ATB2 トラバーサー

アルミフレームを使用し、ラック&ピニオンにてノンスリップを実現したトラバーサーです。



(単位 mm)



■ 型式の見方

型式	長さ(L)	幅(W)	移動ストローク(S)	速度	リミットスイッチ	ケーブルベヤ
ATB2	L2000	W2000	S3000	V5	L2	K

グリス受け	レール用ブラシ
G	B

※長さ、幅W及び移動ストロークSの記号の次に寸法(mm)を入れてください。
 ※リミットスイッチが不要の場合は無記号、必要な場合はLの次に必要個数を入れてください。
 ※ケーブルベヤが不要の場合は無記号、必要な場合はKを入れてください。
 ※ラック用グリス受けが不要の場合は無記号、必要な場合はGを入れて下さい。
 ※レール用ブラシが不要の場合は無記号、必要な場合はBを入れて下さい。
 ※台車+搬送物が1000kg以下の場合は脚ピッチ1000以下で取付して下さい。
 1000kgを超える場合は脚ピッチ750以下で取付して下さい。

■ 仕様

(単位 mm)

型式	ATB2
長さ(L)	800~2,000
幅(W)	600~2,000
移動ストローク(S)	max50,000st
搬送能力(kg)	max1,700 ※1
モーター出力(kW)	0.2・0.4(手動解放ブレーキ付・AC200V三相)

※速度が速い場合はスロースタート、スローダウン制御をしてください。
 ※1: 速度V11の場合はmax1,450kg、速度V12の場合はmax1,150kgとなります。

■ 速度記号

記号	速度(m/min) 50/60Hz	モーター 容量(kW)	記号	速度(m/min) 50/60Hz	モーター 容量(kW)
V1	3.4/4	0.2	V7	13.4/16.1	0.4
V2	4/4.8		V8	16.1/19.3	
V3	5/6		V9	20.1/24.2	
V4	6.7/8		V10	26.9/32.2	
V5	8/9.7		V11	32.2/38.7	
V6	10/12		V12	40.3/48.3	