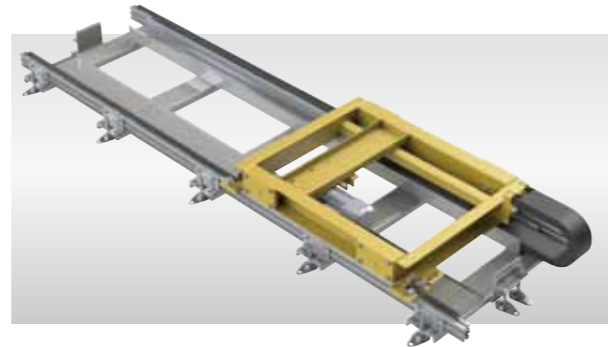
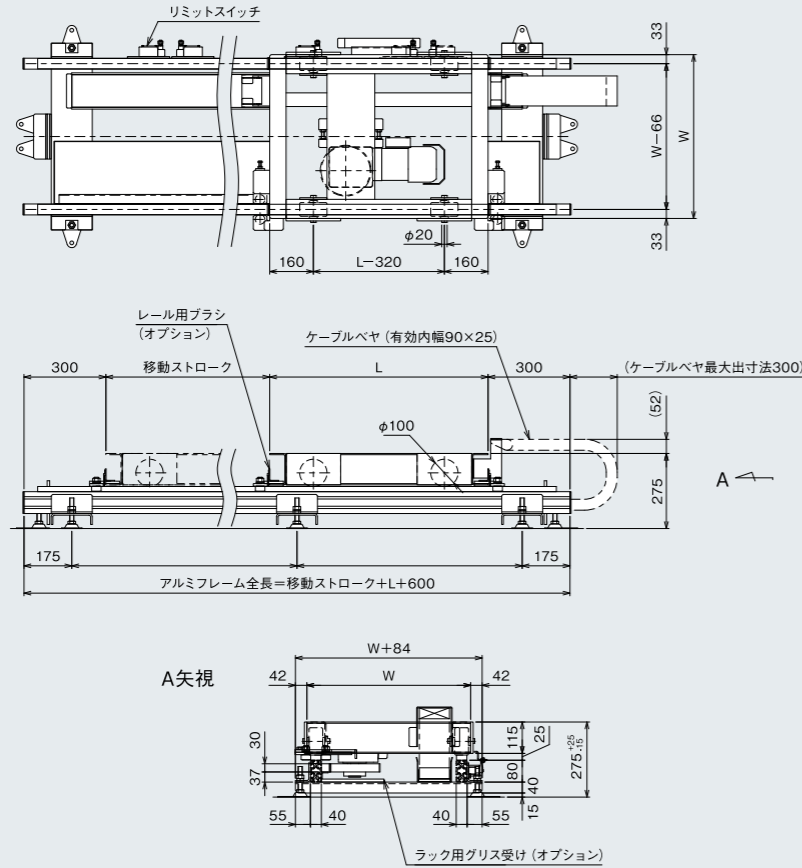


# ATB2 トラバーサー

アルミフレームを使用し、ラック&ピニオンにてノンスリップを実現したトラバーサーです。



(単位 mm)



■ 型式の見方

型式	長さ(L)	幅(W)	移動ストローク(S)	速度	リミットスイッチ	ケーブルベヤ
(例) ATB2	L2000	W2000	S3000	V5	L2	K

グリス受け	レール用ブラシ
G	B

※長さ、幅W及び移動ストロークSの記号の次に寸法(mm)を入れてください。  
 ※リミットスイッチが不要の場合は無記号、必要な場合はLの次に必要個数を入れてください。  
 ※ケーブルベヤが不要の場合は無記号、必要な場合はKを入れてください。  
 ※ラック用グリス受けが不要の場合は無記号、必要な場合はGを入れて下さい。  
 ※レール用ブラシが不要の場合は無記号、必要な場合はBを入れて下さい。  
 ※台車+搬送物が1000kg以下の場合は脚ピッチ1000以下で取付して下さい。  
 1000kgを超える場合は脚ピッチ750以下で取付して下さい。

■ 仕様

(単位 mm)

型式	ATB2
長さ(L)	800~2,000
幅(W)	600~2,000
移動ストローク(S)	max50,000st
搬送能力(kg)	max1,700 ※1
モーター出力(kW)	0.2・0.4(手動解放ブレーキ付・AC200V三相)

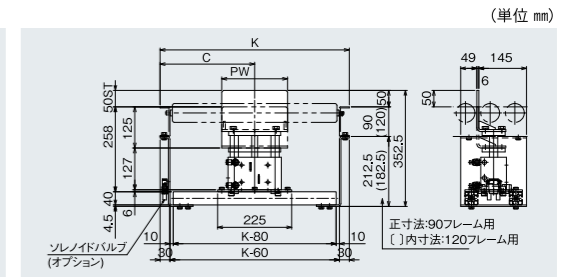
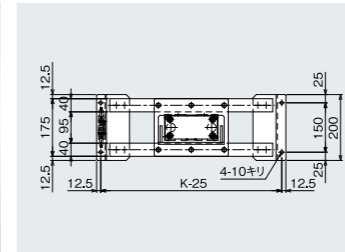
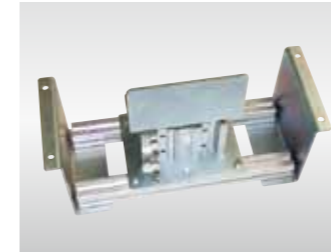
※速度が速い場合はスロースタート、スローダウン制御をしてください。  
 ※1: 速度V11の場合はmax1,450kg、速度V12の場合はmax1,150kgとなります。

■ 速度記号

記号	速度(m/min)	モーター容量(kW)	記号	速度(m/min)	モーター容量(kW)
V1	3.4/4	0.2	V7	13.4/16.1	0.4
V2	4/4.8		V8	16.1/19.3	
V3	5/6		V9	20.1/24.2	
V4	6.7/8		V10	26.9/32.2	
V5	8/9.7		V11	32.2/38.7	
V6	10/12		V12	40.3/48.3	

# AST2 エアーストッパー

取付が簡単なストッパー装置を標準化しました。



■ 型式の見方

型式	ストッパープレート幅(PW)	C	K	取付ブラケット	ソレノイドバルブ	スイッチ
(例) AST2	200	C285	K590	A	W1	AS2

※C及びKは記号の次に寸法(mm)を入れてください。

■ 仕様

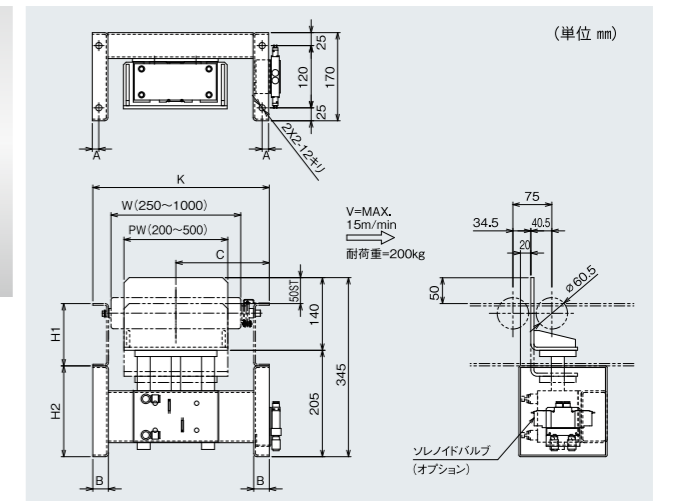
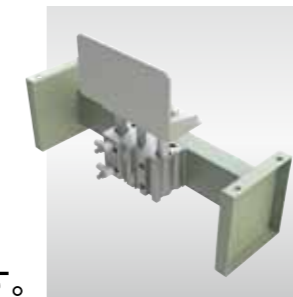
(単位 mm)

型式	AST2					
ストッパープレート幅	PW	100	150	200	250	300
適合ローラ幅		250W以上	300W以上	350W以上	400W以上	450W以上
取付ブラケット		無記号:不要・A:[120フレーム用]・B:[90フレーム用]				
ソレノイドバルブ		2位置ダブル: 無記号:不要・W1:AC100V用・W2:AC200V用・W3:DC24V用 2位置シングル: 無記号:不要・S1:AC100V用・S2:AC200V用・S3:DC24V用				
スイッチ		無記号:不要・AS1:1ヶ・AS2:2ヶ (リレー・シーケンサー(DC24V・AC100V)いずれも使用可能)				
耐荷重		30kg				
エアースリンダー		φ63(エア圧0.4~0.8Mpa)				

※ストッパープレート寸法は取付コンベヤのフレーム内幅-120以下で選定してください。※使用条件により上記仕様が変わる場合もありますのでご相談ください。

# AST3 エアーストッパー

耐荷重200kgのエアーストッパーです。



■ 型式の見方

型式	ストッパープレート幅(PW)	C	K	取付ブラケット	ソレノイドバルブ	スイッチ
(例) AST3	200	C300	K575	A	W	AS1

※C及びKは記号の次に寸法(mm)を入れてください。

■ 仕様

型式	AST3	
ストッパープレート	PW	200~500
適合ローラ幅	W	PW+50以上とします
取付ブラケット		無記号:不要・A:[90フレーム用]・B:[120フレーム用]・C:[150フレーム用]
ソレノイドバルブ		2位置ダブル: 無記号:不要・W1:AC100V用・W2:AC200V用・W3:DC24V用 2位置シングル: 無記号:不要・S1:AC100V用・S2:AC200V用・S3:DC24V用
スイッチ		無記号:不要・AS1:1ヶ・AS2:2ヶ(リレー・シーケンサー(DC24V・AC100V)いずれも使用可能)
耐荷重		200kg
エアースリンダー		φ63(エア圧0.4~0.8Mpa)