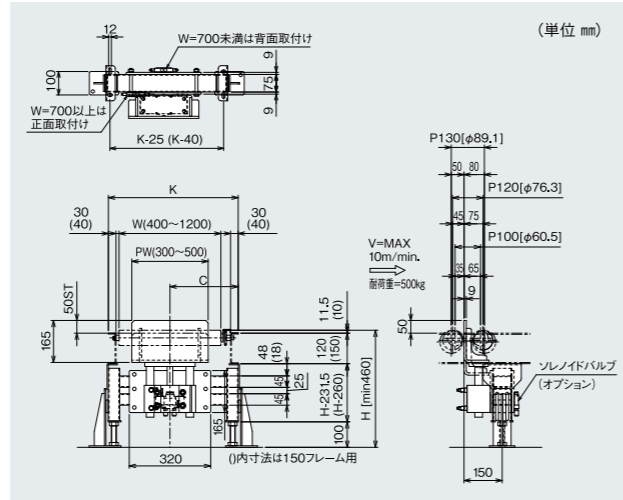
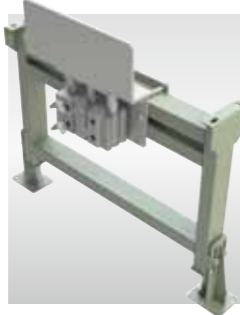


AST4 エアーストッパー

耐荷重500kgの
エアーストッパーです。



■ 型式の見方

型式	ストッパープレート幅 (PW)	C	K	H	取付ブラケット	ソレノイドバルブ	スイッチ
(例) AST4	300	C400	K575	H700	A	W1	AS1

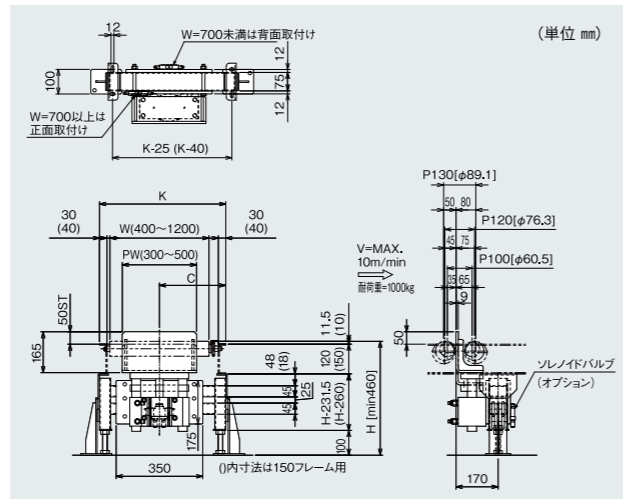
※C及びKは記号の次に寸法 (mm) を入れてください。

■ 仕様

型 式	AST4	
ストッパープレート	PW	300~500
適合ローラ幅	W	PW+100以上とします
取付ブラケット		無記号: 不要・A: [120フレーム用]・B: [150フレーム用]
ソレノイドバルブ	2位置ダブル	無記号: 不要・W1: AC100V・W2: AC200V用・W3: DC24V用
	2位置シングル	無記号: 不要・S1: AC100V・S2: AC200V用・S3: DC24V用
スイッチ		無記号: 不要・AS1: 1ヶ・AS2: 2ヶ(リレー・シーケンサー) (DC24V・AC100V) いずれも使用可能
耐荷重		500kg
エアシリンダー		φ80(エア圧0.4~0.8Mpa)

AST5 エアーストッパー

耐荷重1000kgの
エアーストッパーです。



■ 型式の見方

型式	ストッパープレート幅 (PW)	C	K	H	取付ブラケット	ソレノイドバルブ	スイッチ
(例) AST5	300	C400	K575	H700	A	W1	AS1

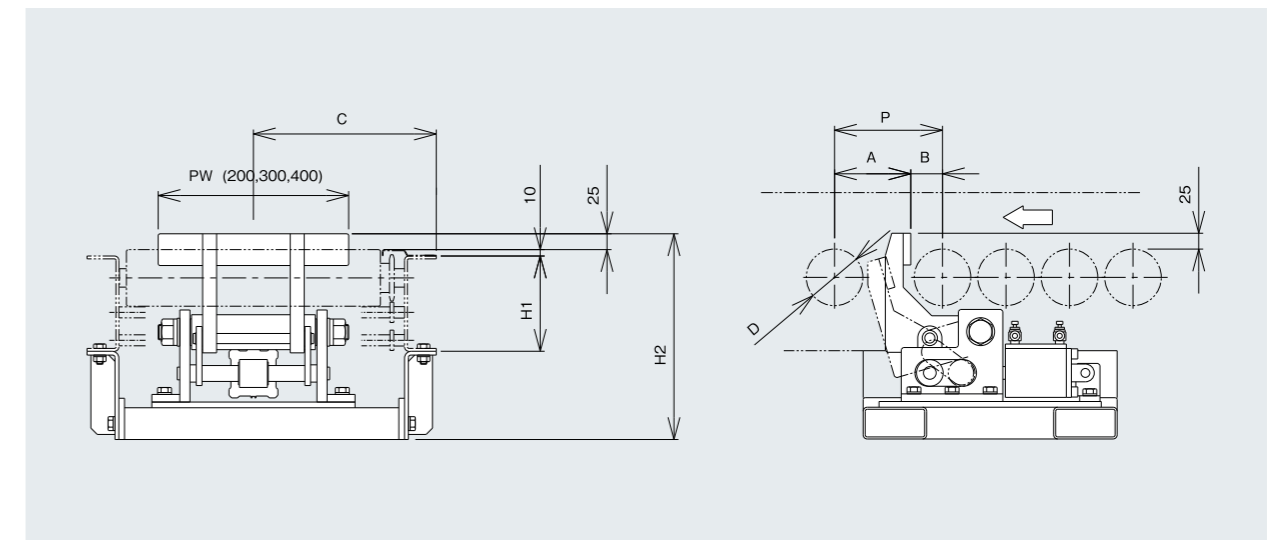
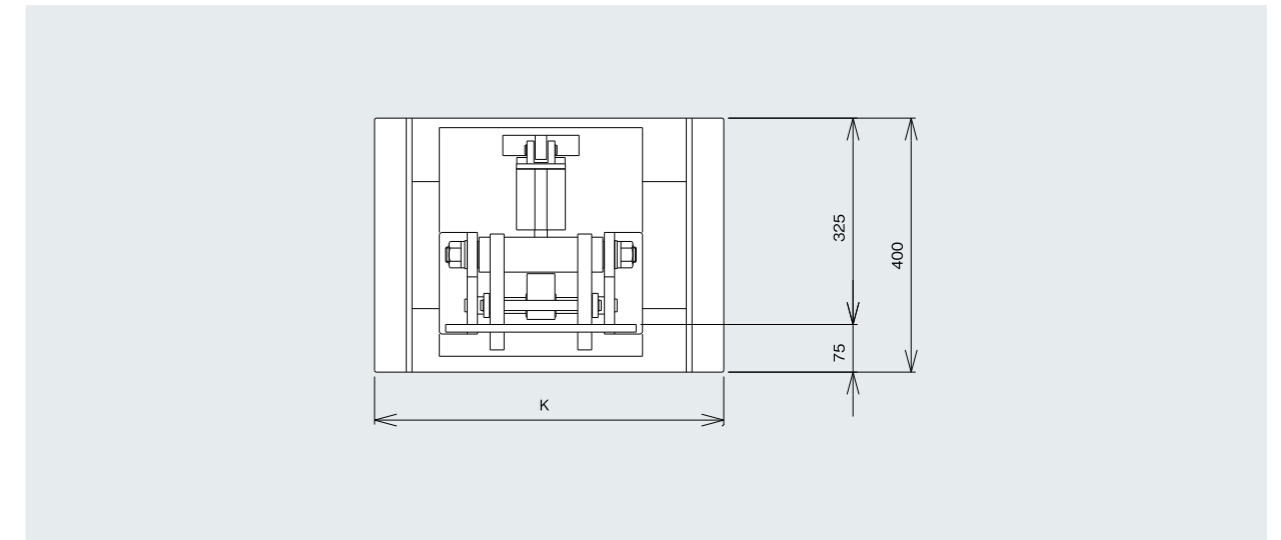
※C及びKは記号の次に寸法 (mm) を入れてください。

■ 仕様

型 式	AST5	
ストッパープレート	PW	300~500
適合ローラ幅	W	PW+100以上とします
取付ブラケット		無記号: 不要・A: [120フレーム用]・B: [150フレーム用]
ソレノイドバルブ	2位置ダブル	無記号: 不要・W1: AC100V・W2: AC200V用・W3: DC24V用
	2位置シングル	無記号: 不要・S1: AC100V・S2: AC200V用・S3: DC24V用
スイッチ		無記号: 不要・AS1: 1ヶ・AS2: 2ヶ(リレー・シーケンサー) (DC24V・AC100V) いずれも使用可能
耐荷重		1000kg
エアシリンダー		φ100(エア圧0.4~0.8Mpa)

ARST1 重荷重用リンク式エアーストッパー

(単位 mm)



特長

- ① エアードアウン時(長期連休など)でも、リンク式ですのでストッパープレートは下がらずワークを停止させます。(傾斜コンベヤなどに使用できます)
- ② ISO規格品ソレノイドバルブなどに変更対応は可能です。
- ③ 取付ブラケットの変更により、チェーンコンベヤなどへの取付けも可能です。

機種	H1	H2	A	B	P (最小ピッチ)	D (最大径)
[90フレーム]	90	269	95	35	130	φ60
[120フレーム]	120	269	95	35	130	φ60
[150フレーム]	150	299	120	50	170	φ89

■ 型式の見方

型式	ストッパープレート幅 (PW)	C	K	取付ブラケット	ソレノイドバルブ	スイッチ
(例) ARST1	200・300・400	C300	K690	A ([90]・B ([120]・C ([150])	W1・W2・W3・S1・S2・S3	無記号: 不要 AS1: 1ヶ (DC24V・AC100V) AS2: 2ヶ (DC24V・AC100V)

※C及びKは記号の次に寸法 (mm) を入れてください。

■ 仕様

型 式	ARST1	
駆動方式	エアシリンダー方式	
ストッパープレート幅	200W・300W・400W	
取付ブラケット	A: [90]・B: [120]・C: [150]	
ソレノイドバルブ	2位置ダブル	無記号: 不要・W1: AC100V用・W2: AC200V用・W3: DC24V用
	2位置シングル	無記号: 不要・S1: AC100V用・S2: AC200V用・S3: DC24V用
スイッチ	無記号: 不要・AS1: 1ヶ・AS2: 2ヶ(リレー・シーケンサー) (DC24V・AC100V) いずれも使用可能	
耐荷重	1,000kg(搬送速度 V=MAX 10m/min)	
エアシリンダー	φ63 (エア圧0.4~0.8Mpa)	

(単位 mm)