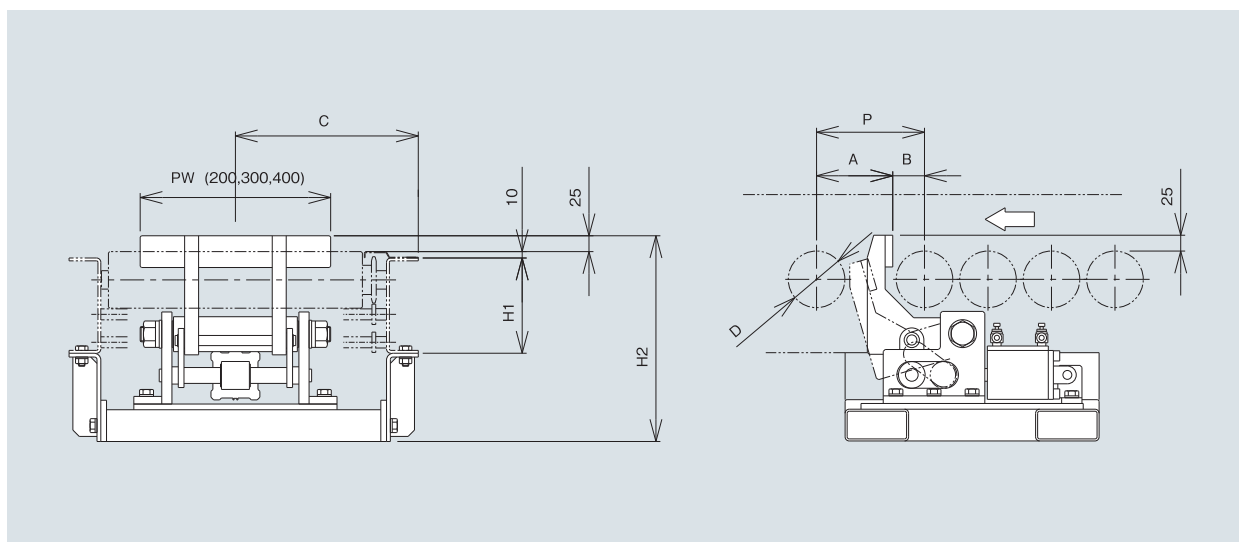
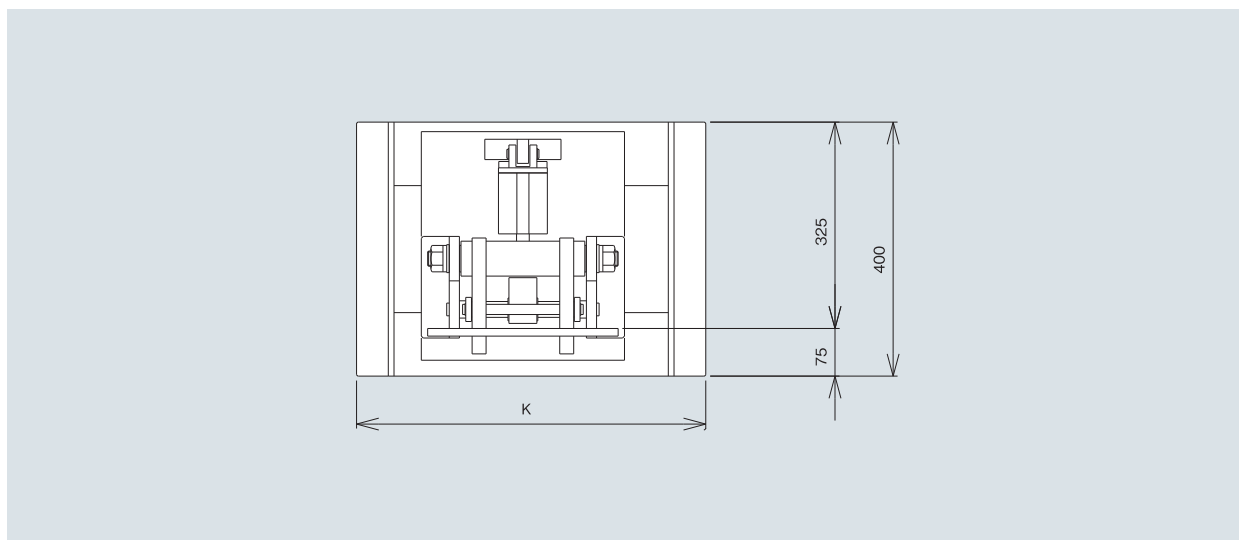


ARST1 重荷重用リンク式エアーストッパー

(単位 mm)



(単位 mm)

特長

- ① エアードアウン時(長期連休など)でも、リンク式ですのでストッパープレートは下がらずワークを停止させます。(傾斜コンベヤなどに使用できます)
- ② ISO規格品ソレノイドバルブなどに変更対応は可能です。
- ③ 取付ブラケットの変更により、チェーンコンベヤなどへの取付けも可能です。

機種	H1	H2	A	B	P (最小ピッチ)	D (最大径)
[90フレーム]	90	294	95	35	130	φ60
[120フレーム]	120	294	95	35	130	φ60
[150フレーム]	150	324	120	50	170	φ89

■ 型式の見方

型式	ストッパープレート幅(PW)	C	K	取付ブラケット	ソレノイドバルブ	スイッチ
(例) ARST1	200・300・400	C300	K690	A([90]・B([120]・C([150])	W1・W2・W3・S1・S2・S3	無記号:不要 AS1:1ヶ(DC24V・AC100V) AS2:2ヶ(DC24V・AC100V)

※C及びKは記号の次に寸法(mm)を入れてください。

■ 仕様

(単位 mm)

型 式	ARST1
駆動方式	エアシリンダー方式
ストッパープレート幅	200W・300W・400W
取付ブラケット	A:[90]・B:[120]・C:[150]
ソレノイドバルブ	2位置ダブル 無記号:不要・W1:AC100V用・W2:AC200V用・W3:DC24V用
	2位置シングル 無記号:不要・S1:AC100V用・S2:AC200V用・S3:DC24V用
スイッチ	無記号:不要・オートスイッチ仕様 AS1:1ヶ・AS2:2ヶ 近接センサ仕様 PX1:1ヶ・PX2:2ヶ (リレー・シーケンサー(DC24V・AC100V)いずれも使用可能。ただし近接センサ仕様はDC24Vとする)
耐荷重	1,000kg(搬送速度 V=MAX 10m/min)
エアシリンダー	φ63 (エア圧0.4~0.8Mpa)