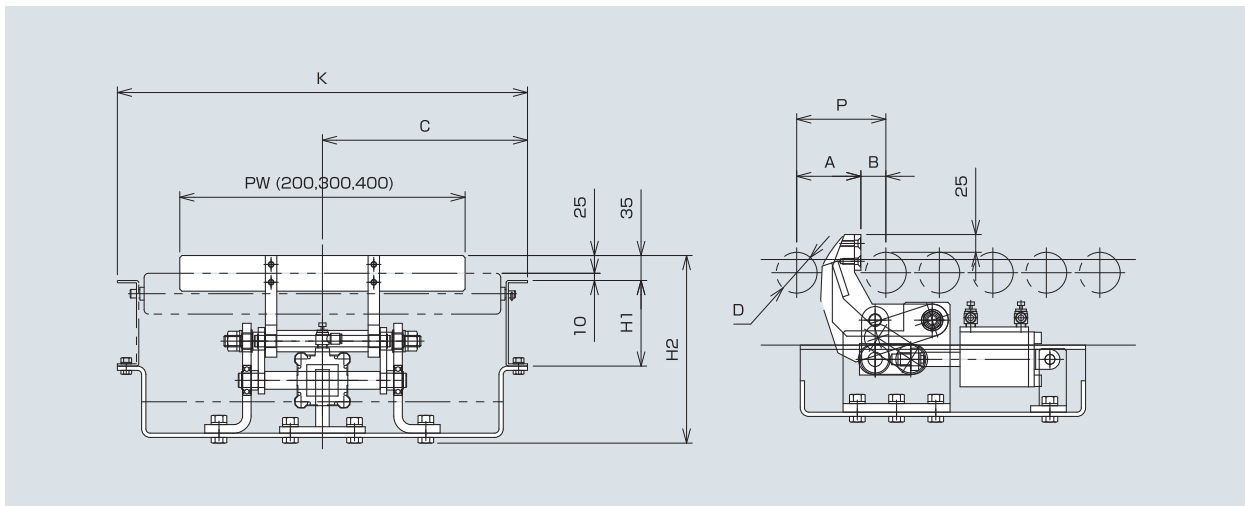
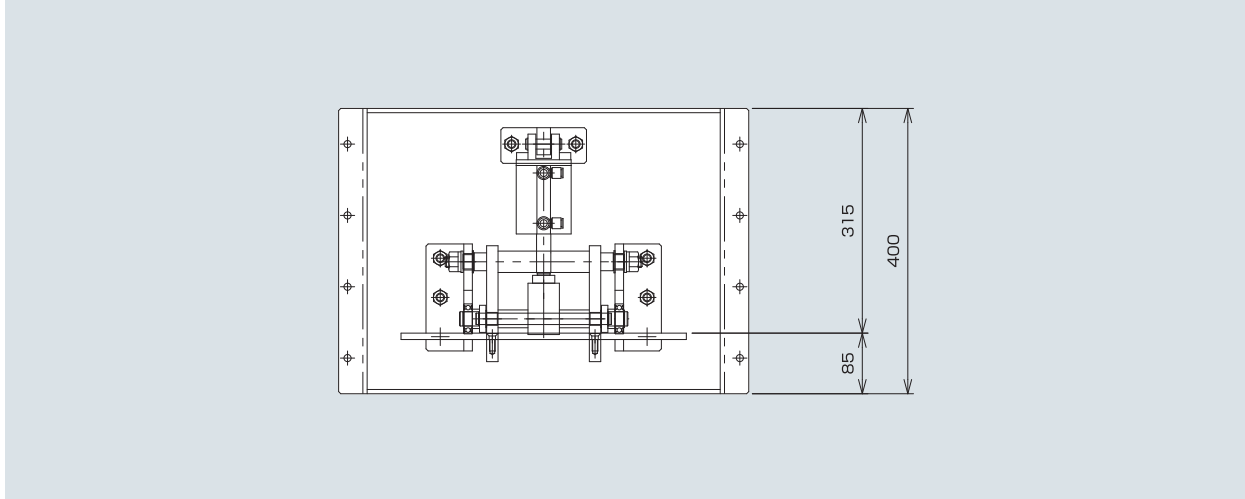


ARST2 中荷重用リンク式エアーストッパー

耐荷重300kgまでのリンク式エアーストッパー。

(単位 mm)



(単位 mm)

機種	H1	H2	A	B	P (最小ピッチ)	D (最大径)
[90フレーム]	90	263	90	35	130	φ60.5
[120フレーム]	120	263	90	35	130	φ60.5
[150フレーム]	150	293	120	50	170	φ89.1

■ 型式の見方

(例)	型式 ARST2	ストッパープレート幅(PW) 200・300・400	ストッパーセンター(C) C225	機幅(K) K450(最小)~K1,000(最大)	取付ブラケット A:[90]・B:[120]・C:[150]	ソレノイドバルブ W1・W2・W3・S1・S2・S3	スイッチ 無記号・AS1・AS2
-----	-------------	-------------------------------	----------------------	------------------------------	-----------------------------------	-------------------------------	---------------------

※C及びKは記号の次に寸法(mm)を入れてください。

■ 仕様

(単位 mm)

型 式	ARST2	
駆動方式	エアシリンダー方式	
ストッパープレート幅	200W・300W・400W	
取付ブラケット	A:[90]・B:[120]・C:[150]	
ソレノイドバルブ	2位置ダブル	無記号:不要・W1:AC100V用・W2:AC200V用・W3:DC24V用
	2位置シングル	無記号:不要・S1:AC100V用・S2:AC200V用・S3:DC24V用
スイッチ	無記号:不要・オートスイッチ仕様 AS1:1ヶ・AS2:2ヶ 近接センサ仕様 PX1:1ヶ・PX2:2ヶ (リレー・シーケンサー(DC24V・AC100V)いずれも使用可能。ただし近接センサ仕様はDC24Vとする)	
耐荷重	300kg(搬送速度 V=MAX 15m/min)	
エアシリンダー	φ63 (エア圧0.4~0.8Mpa)	