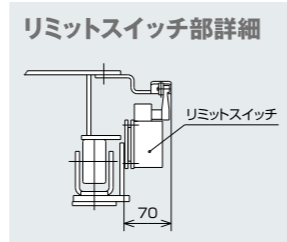
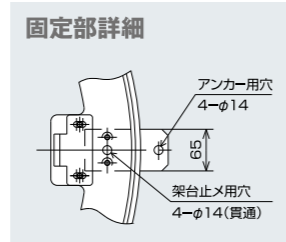
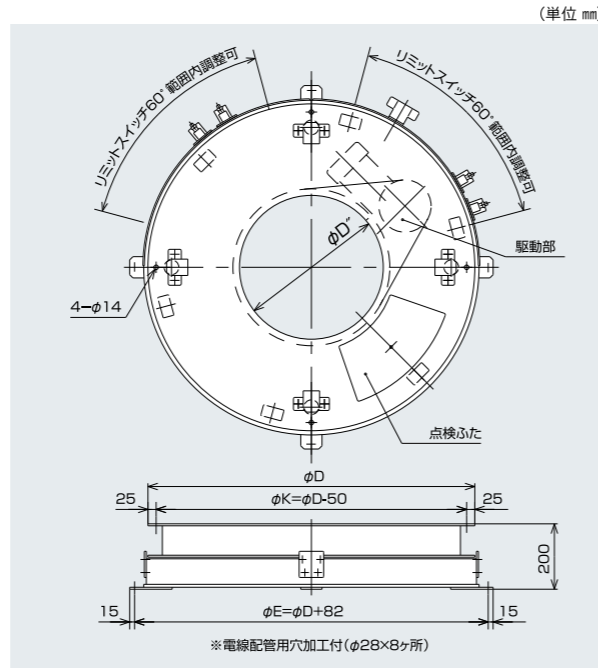
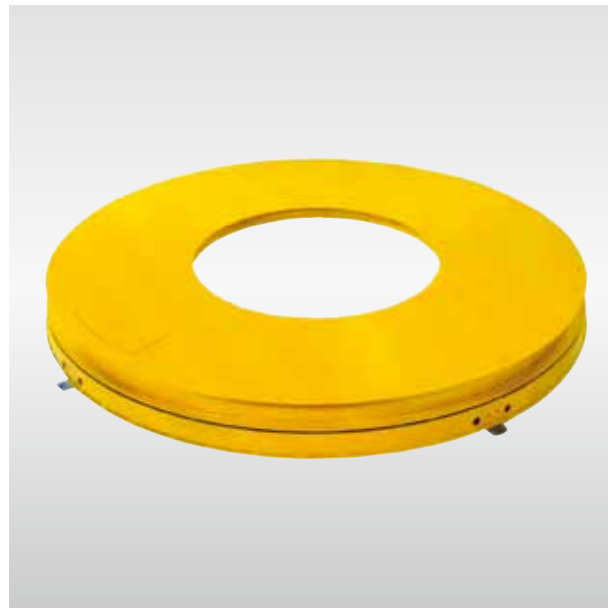


ATT1 ターンテーブル

駆動部内蔵型でコンパクトなターンテーブル。



■ 型式の見方

型式	テーブル寸法 (φD)	外周速度	リミットスイッチ
(例) ATT1	1000	V5	L4

※リミットスイッチは不要の場合は無記号、必要な場合はLの次に必要個数を入れてください。

■ 速度記号

記号	速度(m/min)50/60Hz	モーター容量(W)	記号	速度(m/min)50/60Hz	モーター容量(W)
V1	1.7/2.1	25	V6	6.5/7.8	100
V2	2.6/3.1		V7	7.9/9.4	
V3	3.5/4.2		V8	9.8/11.8	
V4	4.2/5.0	60	V9	13.1/15.7	
V5	5.2/6.3		V10	15.7/18.8	

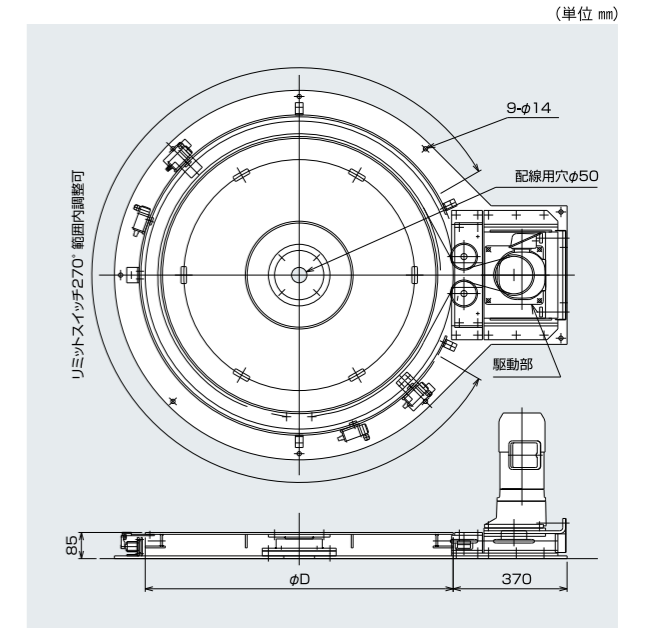
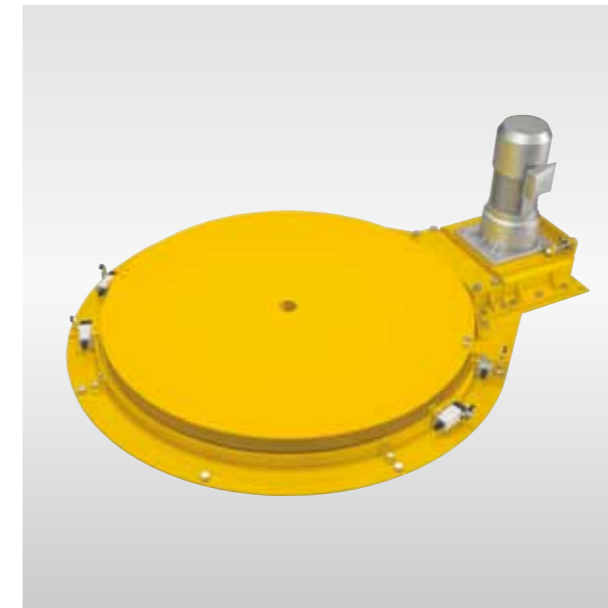
※速度が速い場合はスロースタート、スローダウン制御をしてください。
※速度は外周速度です。ベルト駆動方式。

■ 仕様

型式	ATT1
テーブル寸法 (D)	1,000・1,200・1,500・2,000
(D")	440・536・680・920
駆動方式	ベルト駆動
機高	200
積載能力(kg)	max500
モーター容量(W)	25・60・100(AC200V三相)
塗装色	ブライティエロー(日塗工T25-80W)

ATT2 ターンテーブル

85mmの低床型で1000kg荷重用ターンテーブル。



■ 型式の見方

型式	テーブル寸法 (φD)	外周速度	リミットスイッチ
(例) ATT2	1000	V1	L1

※リミットスイッチは不要の場合は無記号、必要な場合はLの次に必要個数を入れてください。

■ 速度記号

記号	速度(m/min)50/60Hz	モーター容量(kW)	記号	速度(m/min)50/60Hz	モーター容量(kW)
V1	2.8/3.4	0.2	V5	7.1/8.5	0.4
V2	3.5/4.2		V6	9.4/11.3	
V3	4.7/5.7		V7	11.3/13.6	
V4	5.7/6.8	0.4	V8	14.2/17.0	0.75

※速度が速い場合はスロースタート、スローダウン制御をしてください。
※速度は外周速度です。チェーン駆動方式。

■ リミットスイッチ

記号	仕様
無記号	不要
L2	2ヶ付
L3	3ヶ付
L4	4ヶ付
L5	5ヶ付
L6	6ヶ付

■ 仕様

型式	ATT2
テーブル寸法 (D)	1,000・1,200・1,500・2,000
駆動方式	チェーン駆動
機高	85
積載能力(kg)	max1000
モーター容量(ブレーキ付)	V1~V3/0.2kW V4~V6/0.4kW V7~V8/0.75kW
塗装色	ブライティエロー(日塗工 T25-80W)
オプション	リミットスイッチ