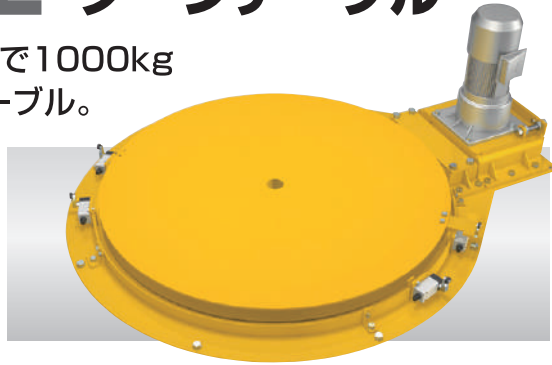
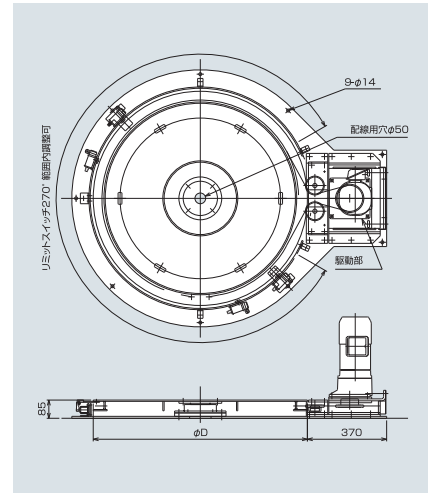


ATT2 ターンテーブル

85mmの低床型で1000kg
荷重用ターンテーブル。



(単位 mm)



■ 型式の見方

型式	テーブル寸法 (φD)	外周速度	リミットスイッチ
(例) ATT2	1000	V1	L1

※リミットスイッチは不要の場合は無記号、必要な場合はLの次に必要個数を入れてください。

■ 仕様

(単位 mm)

型 式	ATT2
テーブル寸法	1,000・1,200・1,500・2,000
駆動方式	チェーン駆動
機高(H)	85
積載重量(kg)	max1000
モーター容量(ブレーキ付)	V1~V3/0.2kW V4~V6/0.4kW V7~V8/0.75kW
塗装色	ブライトイエロー(日塗工 T25-80W)
オプション	リミットスイッチ

※速度が速い場合はスロースタート、スロースタート制御をしてください。

※速度は外周速度です。チェーン駆動方式。

※テーブル寸法によって若干の速度差があります(表の速度はφ1000のもので)

■ リミットスイッチ

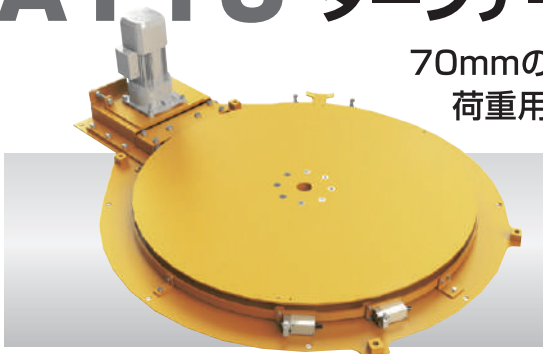
記号	仕様
無記号	不要
L2	2カ所
L3	3カ所
L4	4カ所
L5	5カ所
L6	6カ所

■ 速度記号(φ1000)

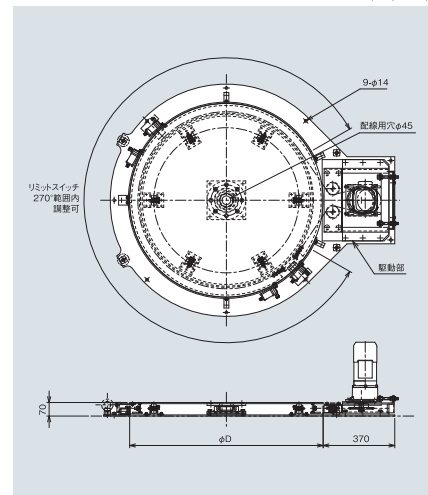
速度記号	速度(m/min) 50/60Hz	モーター容量(kW)
V1	3.2/3.9	0.2
V2	4.0/4.8	
V3	5.3/6.3	
V4	5.9/7.0	0.4
V5	7.2/8.7	
V6	9.5/11.5	
V7	12.9/15.5	0.75
V8	15.9/19.1	

ATT3 ターンテーブル

70mmの低床型で500kg
荷重用ターンテーブル。



(単位 mm)



■ 型式の見方

型式	テーブル寸法 φD	外周速度	リミットスイッチ
(例) ATT3	1000	V1	L1

※リミットスイッチが不要の場合は無記号、必要な場合はLの次に必要個数を入れて下さい。

■ 仕様

(単位 mm)

型 式	ATT3
テーブル寸法	1,000・1,200・1,500・2,000
駆動方式	チェーン駆動
機高(H)	70
積載重量(kg)	max500
モーター容量(ブレーキ付)	V1~V3/0.1kW、V4~V6/0.2kW、 V7~V8/0.4kW
塗装色	ブライトイエロー(日塗工T25-80W)
オプション	リミットスイッチ

※速度が速い場合はスロースタート、スロースタート制御をしてください。

※速度は外周速度です。チェーン駆動方式。

※テーブル寸法によって若干の速度差があります(表の速度はφ1000のもので)

■ リミットスイッチ

記号	仕様
無記号	不要
L1	1カ所
L2	2カ所
L3	3カ所
L4	4カ所
L5	5カ所
L6	6カ所

■ 速度記号(φ1000)

速度記号	速度(m/min) 50/60Hz	モーター容量(kW)
V1	3.5/4.2	0.1
V2	3.9/4.7	
V3	5.2/6.2	
V4	6.6/7.9	0.2
V5	7.4/8.8	
V6	9.8/11.8	
V7	13.7/16.5	0.4
V8	15.3/18.3	