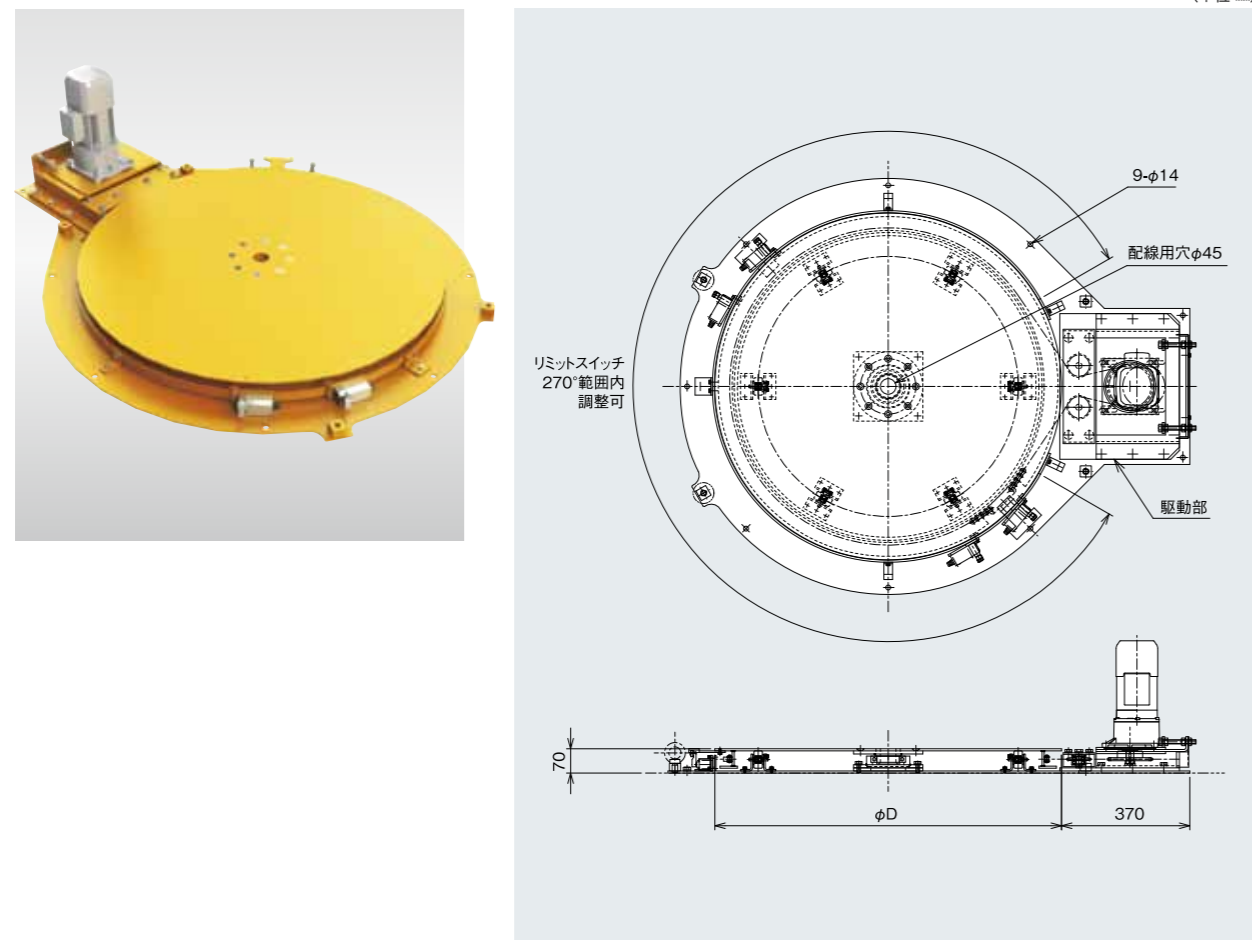


ATT3 ターンテーブル

70mmの低床型で500kg荷重用ターンテーブル。



■ 型式の見方

型式	テーブル寸法 φD	外周速度	リミットスイッチ
(例) ATT3	1000	▽1	L1

※リミットスイッチが不要の場合は無記号、必要な場合はLの次に必要個数を入れて下さい。

■ 速度記号

記号	速度(m/min)50/60Hz	モーター容量(kW)	記号	速度(m/min)50/60Hz	モーター容量(kW)
V1	2.8/3.4	0.1	V5	7.1 /8.5	0.2
V2	3.5/4.3		V6	9.5/11.3	
V3	4.7/5.7	0.2	V7	11.3/13.6	0.4
V4	5.7/6.8		V8	14.2/17.0	

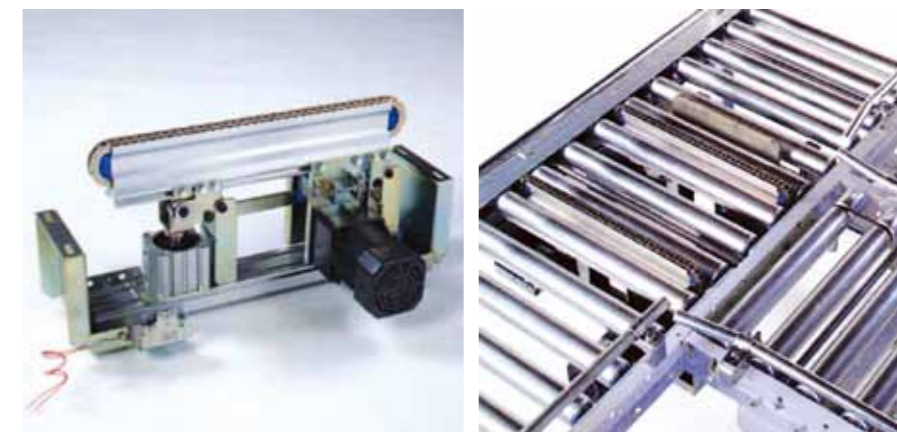
※速度が速い場合はスロースタート、スロースタート制御をしてください。
※速度は外周速度です。チェーン駆動方式。

■ 仕様

型式	ATT3
テーブル寸法 (D)	1,000・1,200・1,500・2,000
駆動方式	チェーン駆動
機高	70
積載能力(kg)	max500
モーター容量(ブレーキ付)	V1~V3/0.1kW、V4~V6/0.2kW、V7~V8/0.4kW
塗装色	ブライトイエロー(日塗工T25-80W)
オプション	リミットスイッチ

ATM1 移載装置

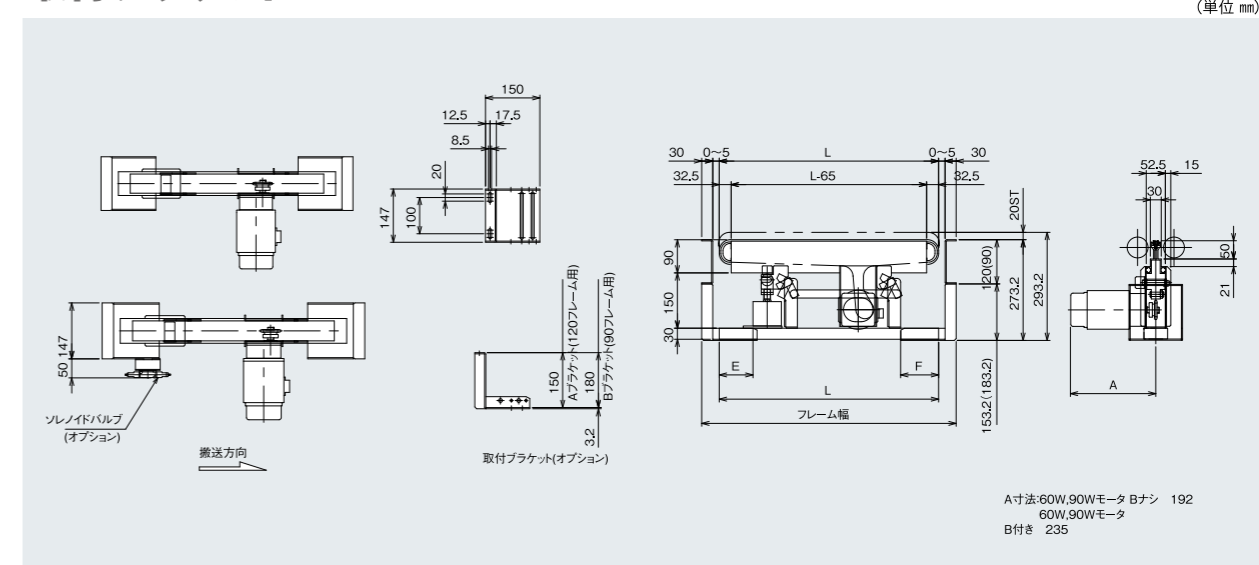
いろいろな仕様にお応えできる、一歩進んだ移載装置です。



■ 寸法表 (単位 mm)

L	E	F
295	0	3
345	25	28
395	90	13
445	90	63
495	90	3
545	90	53
595	90	103
645	90	3
695	90	53
745	90	103
795	90	153
845	90	3
895	90	53
945	90	103
995	90	153

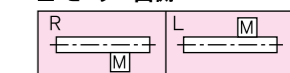
取付ブラケット



■ 型式の見方

型式	長さ(L)	モーター出側	速度	取付ブラケット
(例) ATM1	495	R	V2	A

■ モーター出側



■ 仕様

型式	ATM1
長さ(L)	295~995 50とび
取付ブラケット	無記号:不要・A:[120フレーム用]・B:[90フレーム用]
ソレノイドバルブ	2位置ダブル: 無記号:不要・W1:AC100V用・W2:AC200V用・W3:DC24V用 2位置シングル: 無記号:不要・S1:AC100V用・S2:AC200V用・S3:DC24V用
スイッチ	無記号:不要・AS1:1ヶ所・AS2:2ヶ所 (リレー・シーケンサー(DC24V・AC100V)いずれも使用可能)
搬送能力(kg/1列)	max40
搬送チェーン	#40小判型(メッキ付)
モーター容量(W)	60 90(AC200V三相)
エアシリンダー	φ63×20st(エア圧0.4~0.8Mpa)
付属部品	配管用ウレタンチューブ(2m)・ワンタッチ継手(サイズφ8)

■ 移載速度

速度記号	速度(m/min)50/60Hz	モーター容量(W)
V1	2.3/2.7	60
V2	2.9/3.4	
V3	4.6/5.5	90
V4	7.6/9.1	
V5	9.1/11	
V6	11.4/13.7	
V7	15.2/18.3	
V8	17.8/21.3	
V9	22.9/27.4	
V10	28.6/34.3	