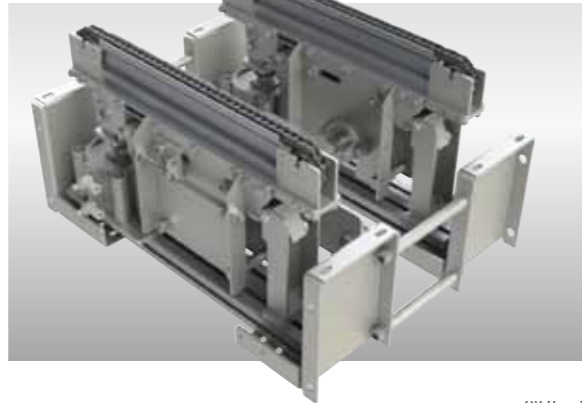
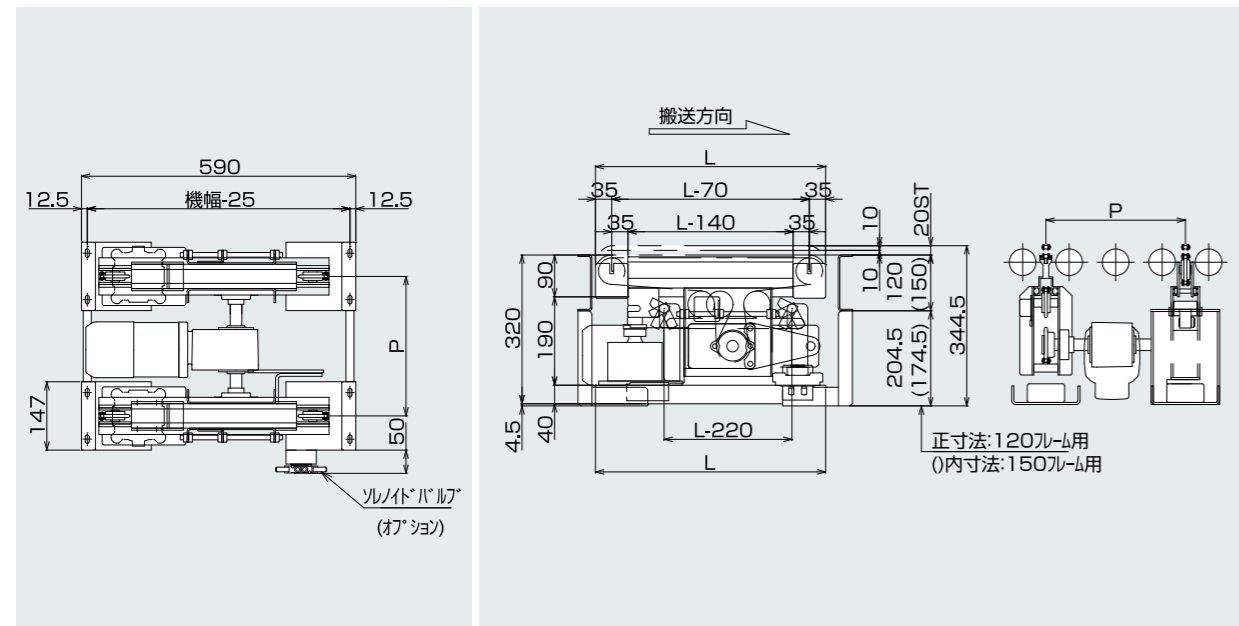


ATM5 移載装置

200kg耐荷重用移載装置です。



(単位 mm)



■ 型式の見方

型式	長さ(L)	速度	取付ブラケット	ソレノイドバルブ	スイッチ
(例) ATM5	495	V2	A	W1	AS1

■ 仕様

(単位 mm)

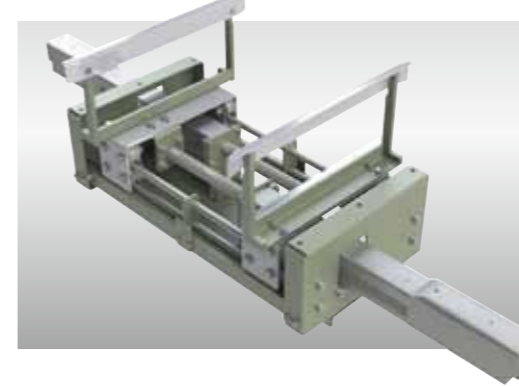
型 式	ATM5
長さ(L)	495~995
取付ブラケット	無記号: 不要・A: [120フレーム用]・B: [150フレーム用]
ソレノイドバルブ	2位置ダブル: 無記号: 不要・W1: AC100V用・W2: AC200V用・W3: DC24V用 2位置シングル: 無記号: 不要・S1: AC100V用・S2: AC200V用・S3: DC24V用
スイッチ	無記号: 不要・AS1: 1ヶ・AS2: 2ヶ (リレー・シーケンサー (DC24V・AC100V) いずれも使用可能)
搬送能力(kg)	max 200
搬送チェーン	#40小判型 (メッキ付)
モーター容量(kW)	0.2・0.4 (AC200V三相)
エアシリンダー	φ100×20st×2本 (エア圧0.4~0.8Mpa)

*150フレーム用で0.4kW付仕様の場合L最小は545となります。

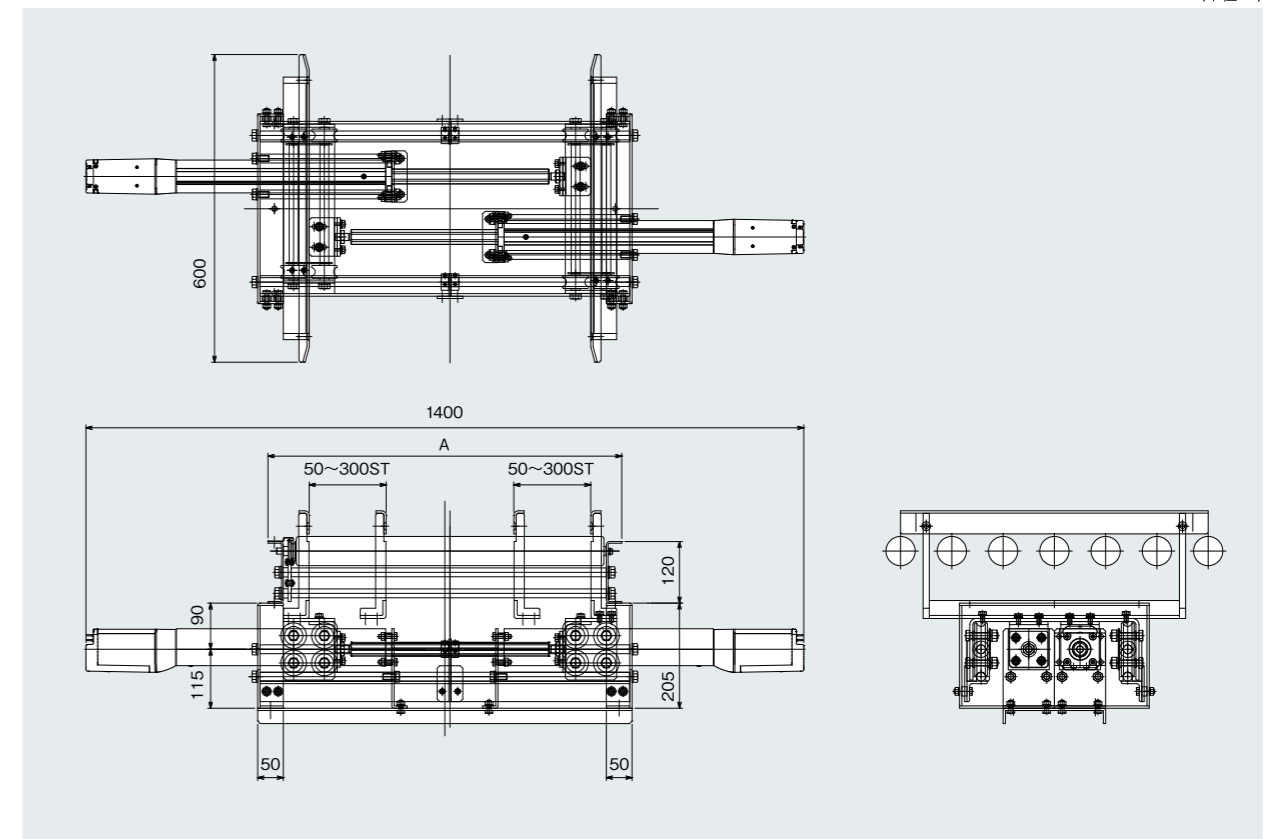
■ 移載速度

速度記号	減速比	速度(m/min) 50/60Hz	モーター容量(kW)
V1	1/60	5.1/6.2	0.2
V2	1/50	6.2/7.4	0.2
V3	1/40	7.7/9.3	0.2
V4	1/30	10.3/12.3	0.4
V5	1/25	12.3/14.8	0.4
V6	1/20	15.4/18.5	0.4
V7	1/15	20.5/24.6	0.4

ELCT リニアセンタリング装置



(単位 mm)



■ 型式の見方

型式	取り付け芯々 (A-25)	取り付けフレーム	オプション	配線
(例) ELCT	565	90		NPN

■ 仕様

(単位 mm)

型 式	ELCT
ローラ幅 (W)	100~1,000
ストローク(L)	左右 300st
搬送能力(kg/個)	max20
シリンダー	IAI ロボシリンダー ERC3-RA6C 2本 16点制御
電源	24V 定格3.5A 最大4.2A 電線長さ10m以内
標準付属品	専用ケーブル 1m 1ヶ
配線	制御方式 NPN or PNP

取り付けフレーム	
A	[90]
B	[120]

■ オプション

記号	仕様
無記号	不要
TB-01	ティーチングBOX1
MW	PCソフト RS-232C
USB	PCソフト USB
PWB10050	ケーブル10m
TT	ティーチング

*MWとUSB同時選択できません。

*ティーチングして出荷する場合は、幅寸法をご指定願います。