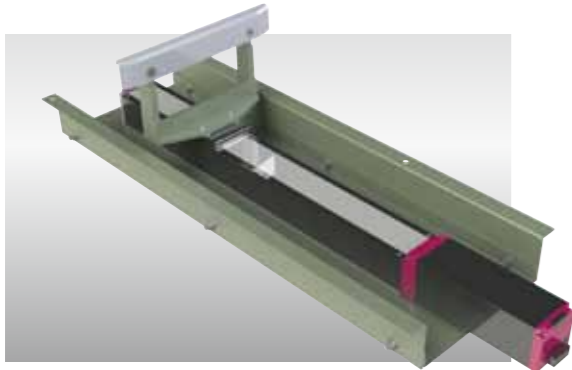
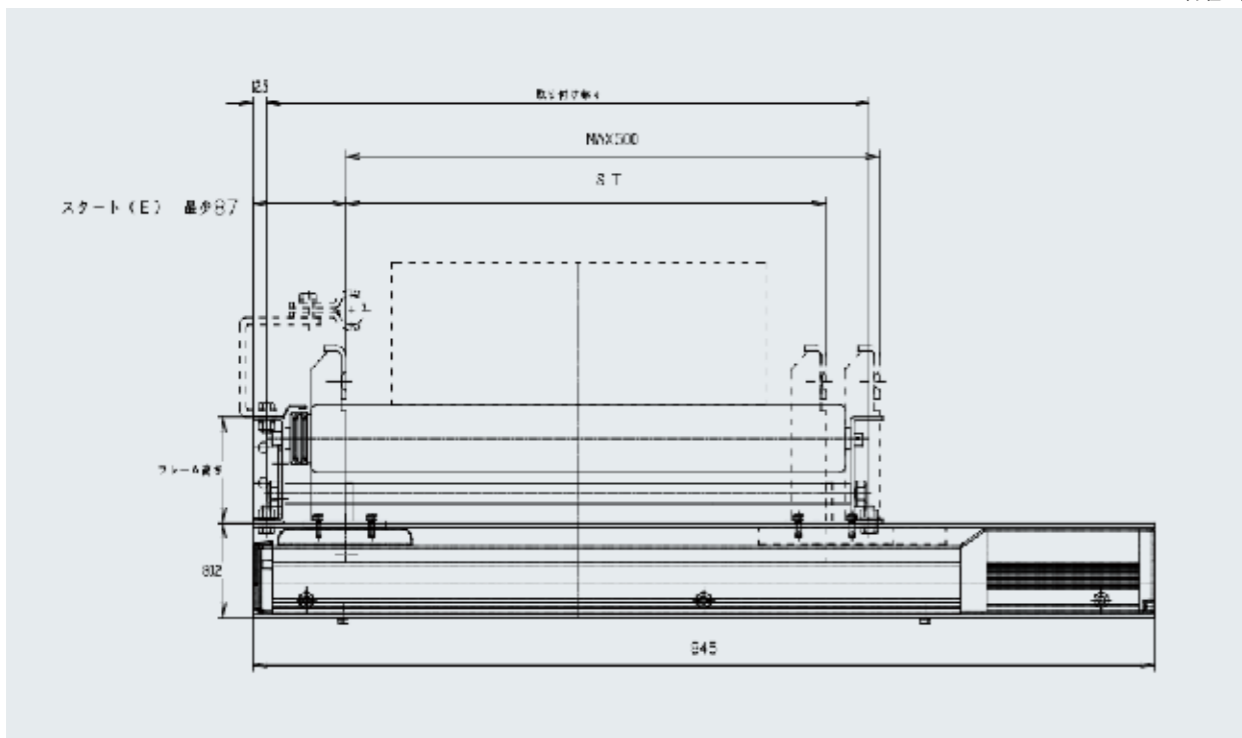


ELPS リニアモータプッシャー装置



(単位 mm)



■ 型式の見方

型式	取り付け芯々	取り付けフレーム	スタート位置	ストローク	配線
(例) ELPS	565	90	E	500	NPN

■ 仕様

(単位 mm)

型 式	ELPS
ローラ幅 (W)	100~500
押しプレート長(L)	300
搬送能力(kg/個)	max20
シリンダー	IAI エレシリンダー リード24 S7
電源	24V 定格3.5A 最大4.2A 電線長さ10m以内
標準付属品	専用コネクタ 1ヶ
配線	制御方式 NPN or PNP

取り付けフレーム	
A	[90]
B	[120]

※お客さまにてストローク変更が必要な場合、別途ティーチングBOXorPC制御用ソフトが必要となります。
※異常停止等後の復帰は原位置動作後となります。

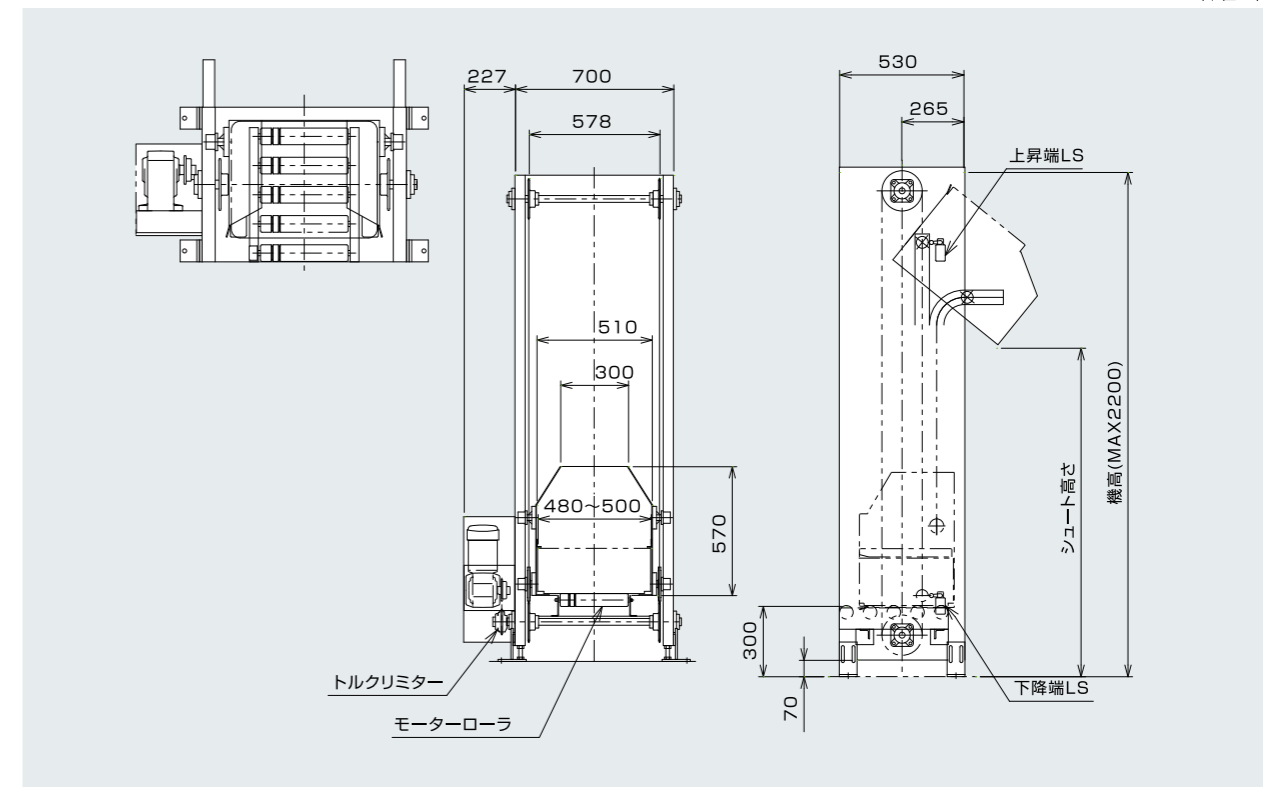
DB型

材料供給ラインの自動化、システム化に威力を発揮する、ボックスダンパー

ボックスダンパーは組立、加工、プレス、樹脂成形ライン、箱詰め作業等あらゆる業種に対応できる理想的な部品自動車配給装置です。従来人手に頼っていた部品投入が自動化でき、作業者の負担が軽減できます。また、パーツフィーダー、バケットコンベヤと組み合わせることによって無人化ラインが実現可能になります。



(単位 mm)



■ 仕様

(単位 mm)

型 式	DB-50
処理能力(個数/hour)	150
コンテナ入替時間(sec)	24
コンテナ最大重量(kg)	max50
奥行	max530
機幅	max990
機高(H1)	max2,200
シュート高さ(H2)	max1,400
コンベヤ高さ(H3)	min300
速度V(m/min)	10/20 (50/60Hz)
モーター出力(kW)	0.4[三相200V]

※変速タイプ、その他コンテナ特殊寸法についても製作いたしますのでご相談ください。

■ コンテナサイズ

