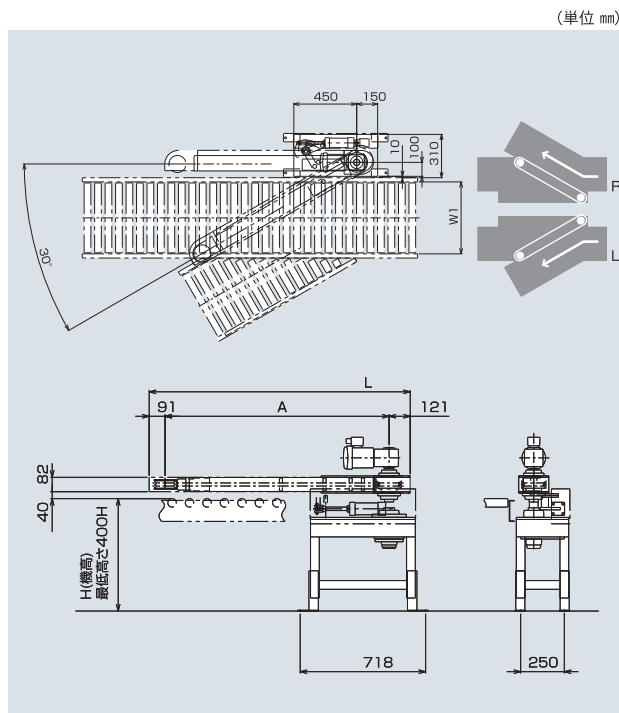


# JYB ダイバータ装置



■仕様

駆動方式	Vベルトパワースラム5V(2列)	ローラ幅(W)	A	L
機長(L)	右表参照	400	1131	1343
最低機高(H)	300	500	1283	1495
速度(50/60Hz)	15/18 20/24 30/36 42/50 m/min	600	1461	1673
モーター出力	0.2kw	700	1690	1902
電源	AC200V(三相)			



※旋回動作はエアシリンダ方式です。※ソレノイドバルブはオプションです。

# ATF1 トラフィックコントローラ ATR1 ターンローラ



■型式の見方

型式	ローラ幅(W)	合流角度	取付けブラケット
(例) ATF1	W500	30	A

■仕様

(単位 mm)

型 式	ATF1
ローラ幅(W)	300~800 50とび
合流角度	30°・60°・90°
取付ブラケット	無記号:不要・A:[120フレーム]・B:[90フレーム]



■型式の見方

型式	ローラサイズ
(例) ATR1	150

■仕様

(単位 mm)

型 式	ATR1
ローラ径(φ)	150・200