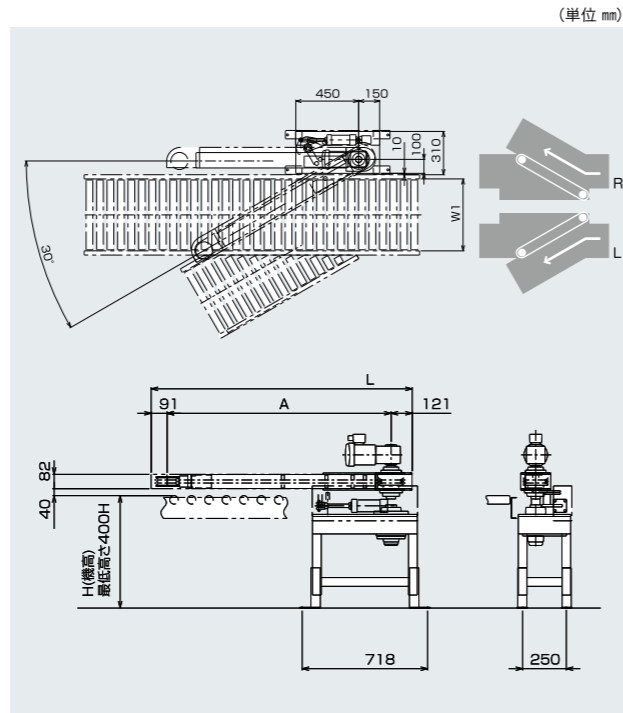


JYB ダイバータ装置



■仕様

駆動方式	Vベルトパワースラム5V(2列)	ローラ幅(W)	A	L
機長(L)	右表参照	400	1131	1343
最低機高(H)	300	500	1283	1495
速度(50/60Hz)	15/18 20/24 30/36 42/50 m/min	600	1461	1673
モーター出力	0.2kw	700	1690	1902
電源	AC200V(三相)			

※旋回動作はエアシリンダ方式です。※ソレイドバルブはオプションです。

ATF1 トラフィックコントローラ ATR1 ターンローラ



■型式の見方

型式	ローラ幅(W)	合流角度	取付けブラケット
(例) ATF1	W500	30	A

■仕様

型式	ATF1
ローラ幅(W)	300~800 50とび
合流角度	30°・60°・90°
取付けブラケット	無記号・不要・A:[120フレーム]・B:[90フレーム]

(単位 mm)

■型式の見方

型式	ローラサイズ
(例) ATR1	150

■仕様

型式	ATR1
ローラ径(φ)	150・200

(単位 mm)

BR BOXローダー

ボックスローダーは、段積・段バラシ装置のベーシックモデルです。軽量物から重量物まで一貫してご利用いただけます。人手による重労働を無くし、正確にかつ効率良く作業をこなします。

BR型

工作機械など各種機械への材料や部品等の供給、入荷・出荷ライン、一時ストック用設備など、色々な場面で活躍いたします。スペースの有効利用・リードタイムの短縮・省力化・無人化への対応など、いかに威力を発揮します。

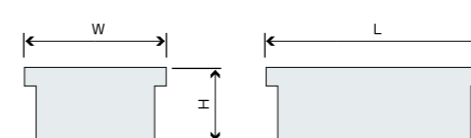


■能力仕様

型式	コンテナ内最大重量	最大段積重量	最大段積重量	1コンテナ入替時間	最大段積高	電源	空気圧	制御装置
軽量型	5kg/1コンテナ	50kg	最大360 コンテナ/H	10sec/ 1コンテナ	600mm	三相AC200V	4kgf/cm ² 以上	プログラマブル コントローラ
中量型	50kg/1コンテナ	100kg			800mm			
重量型	75kg/1コンテナ	150kg			1,200mm			

※上記以外の仕様につきましてはお問い合わせください。

■コンテナサイズ



■能力仕様

W	300~650
L	300~650
H	70~400

(単位 mm)

※上記以外のサイズにつきましてはお問い合わせください。