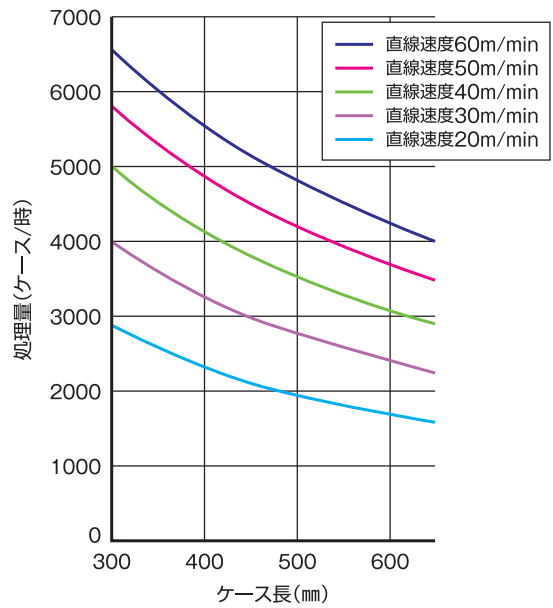
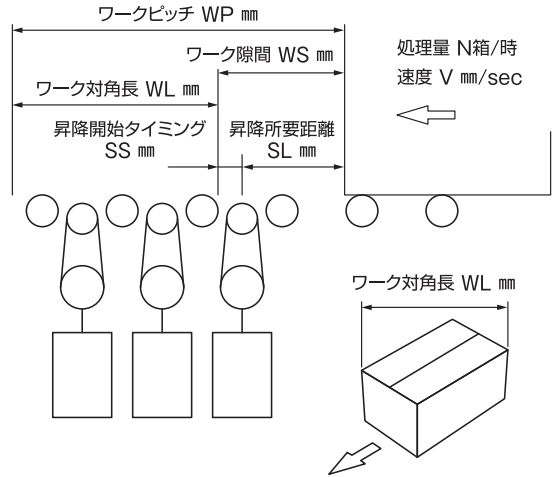
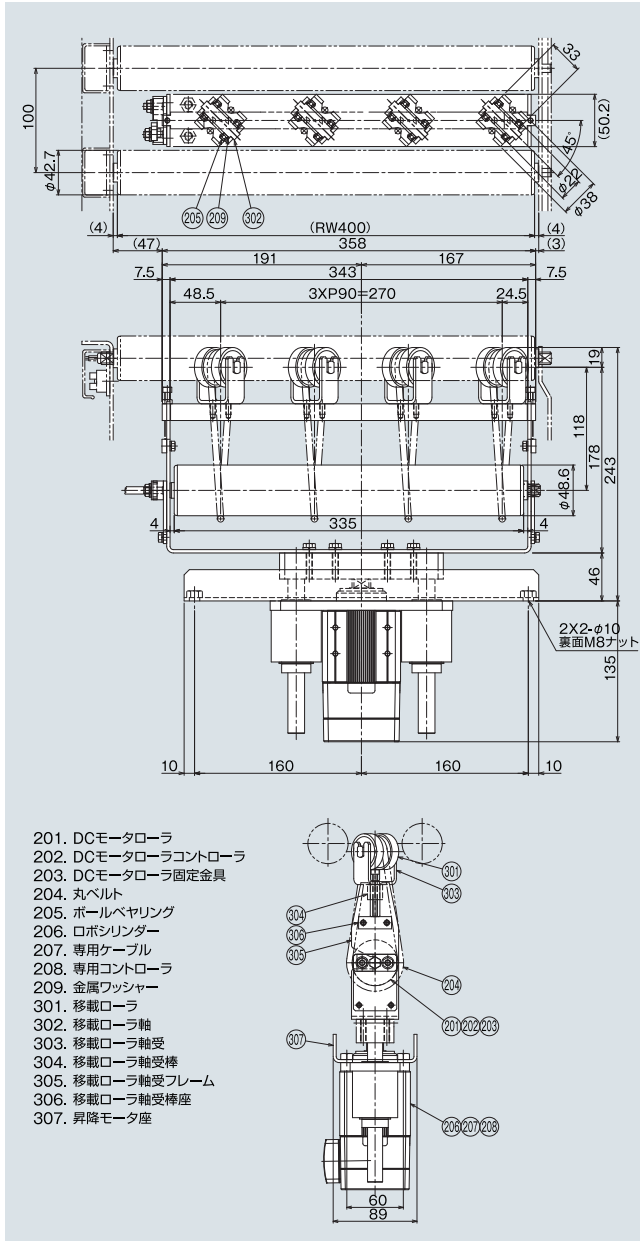


KS 高速ポップアップソーター(45°)

物品を、品種別、発送方面別、などの所定の場所へ分岐させる仕分けユニットです。

(単位 mm)



■ 型式の見方

型式	ローラ幅(W)	オプション	オプション	配線
(例) KS1	400	CK	TB-02	NPN

■ 仕様

(単位 mm)

型 式	KS1(1列) KS2(2列)
ローラ幅(W)	400~700
搬送能力(kg/個)	max30
シリンダー	IAI ロボシリンダー リード4
電源	単相100V DC24V
配線	制御方式 NPN or PNP

※お客さまにて別途コントローラやティーチングBOXorPC制御用ソフトが必要となります。