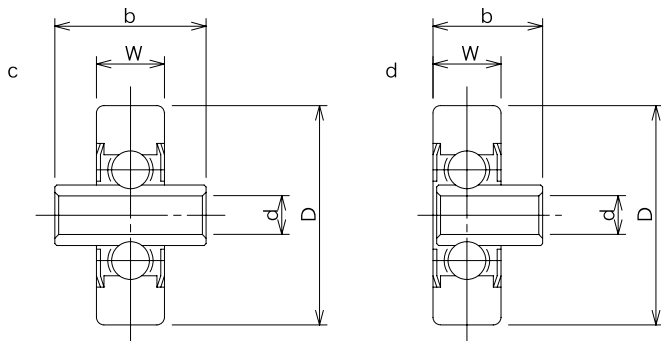


# スチール製削り出しホイール



## 【特徴】

内輪・外輪を丸鋼やパイプ等から削り出して加工したホイールです。保持機（リティナー）により、プレスホイール比べ、回転が良くなるのと回転音が静かになります。軽～中荷重負荷回転に適します。

## ●削り出しホイール



## ●スチール製（削り出しホイール/めっき付）

型式	形状	外径・幅・軸穴・ボス D × W × d × b	ホイール1個当りの 耐荷重(N)	自重 g	備考
W-1225BS	c	12×25×4.1×27	343	14	
W-2015BS	c	20×15×6.1×17	294	20	
W-2025BS	c	20×25×6.2×27	392	38	
W-2050BS	c	20×50×6.2×52	490	70	Wベアリング
W-20100BS	c	20×100×6.2×102	490	360	Wベアリング
W-25BS-13	d	25×9×6.2×13	294	23	片ボス
W-25BS	c	25×9×6.2×16	294	27	
W-2523BS	c	25×23×8.2×25	490	46	
W-30BS	c	30×50×10.5×55	1,568	163	
W-32BS	c	32×25×8.2×28	882	112	
W-36BW-6	c	36×9×6.2×14	392	60	
W-36BS	c	36×9×6.2×25	392	72	
W-36BW	c	36×9×8.2×14	392	58	
W-36CS	c	36×9×8.2×28	392	69	
W-50BS	c	50×14.5×8.2×20	784	195	
W-50DS-8	c	50×14.5×8.2×32	980	218	
W-50DS-10	c	50×14.5×10.2×20	980	190	
W-50DS-12	c	50×14.5×12.2×20	980	185	

ご注文例

**W-36BW**

型式

**個**

ご注文個数

※取付軸は付いておりません。