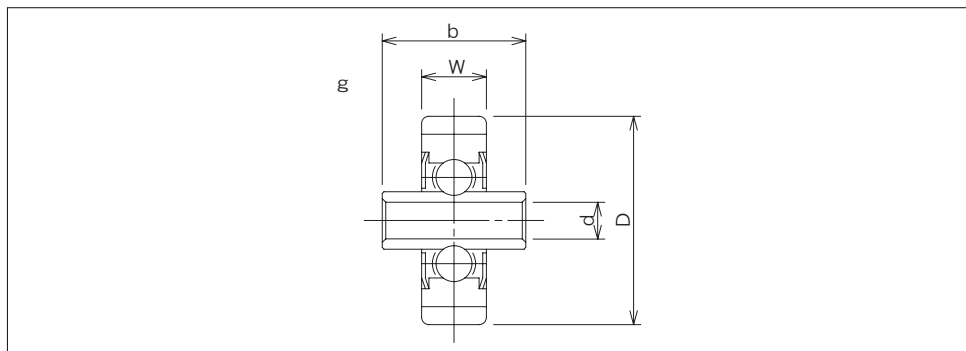


スチール製削り出しホイール



●合成ゴム

型 式	形 状	外径・幅・軸穴・ボス D × W × d × b	ホイール 1個当りの 耐荷重(N)	自重 g	備 考
W-2515RB	g	25×15×6.2×17	294	25	黒色削り出しホイール
W-30RB	g	30×9×6.2×16	245	30	黒色削り出しホイール
W-37RW-SI	g	37×9×8.2×14	245	48	白色削り出しホイール
W-3812R	g	38×28×12.2×32	784	104	黒色削り出しホイール
W-40SR-KR	g	40×9×6.2×25	196	64	黒色削り出しホイール
W-40SR-SI	g	40×9×6.2×25	196	64	白色削り出しホイール

ご注文例

W-2515RB

個

型式

ご注文個数

※取付軸は付いておりません。