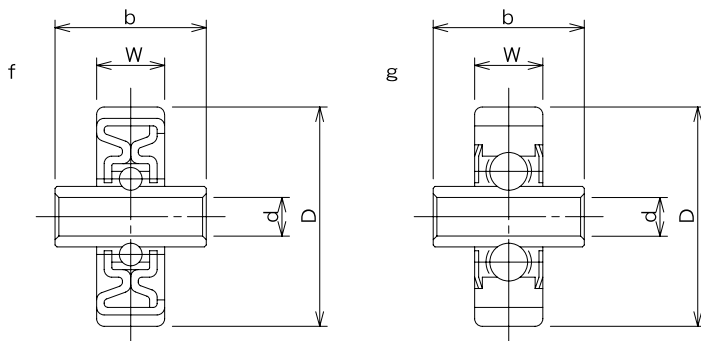


# スチール製ホイール



## ●合成ゴム巻ホイール



## ●ウレタンゴム巻ホイール



## ●合成ゴム

型 式	形状	外径・幅・軸穴・ボス D × W × d × b	ホイール1個当りの 耐荷重(N)	自重 g	備 考
W-2515RB	g	25×15×6.2×17	294	25	黒色・削り出しホイール
W-30RB	g	30×9×6.2×16	245	30	黒色・削り出しホイール
W-37RW-SI	g	37×9×8.2×14	245	48	白色・削り出しホイール
W-3812R	g	38×28×12.2×32	784	104	黒色・削り出しホイール
W-40SR-KR	g	40×9×6.2×25	196	64	黒色・削り出しホイール
W-40SR-SI	g	40×9×6.2×25	196	64	白色・削り出しホイール
W-40RW-KR	g	40×9×8.2×14	196	50	黒色・削り出しホイール
W-40RW-SI	g	40×9×8.2×14	196	50	白色・削り出しホイール
W-40RS-KR	g	40×9×8.2×28	196	61	黒色・削り出しホイール
W-40RS-SI	g	40×9×8.2×28	196	61	白色・削り出しホイール
W-45RS	f	45×12×6.4×25	98	45	黒色・削り出しホイール
SW-45RS	f	45×12×6.4×27	98	45	黒色・削り出しホイール
W-60R-KR	g	60×13×12.2×20	490	181	黒色・削り出しホイール
W-60R-SI	g	60×13×12.2×20	490	182	白色・削り出しホイール

## ●ウレタンゴム

型 式	形状	外径・幅・軸穴・ボス D × W × d × b	ホイール1個当りの 耐荷重(N)	自重 g	備 考
W-40PU	g	40×9×6.2×25	294	62	緑灰・削り出しホイール
W-40RU-AO	g	40×9×6.2×25	294	62	青色・削り出しホイール
W-40RUS-AO	g	40×9×8.2×28	294	60	青色・削り出しホイール
W-40RUW-AO	g	40×9×8.2×14	294	50	青色・削り出しホイール
W-60PU	g	60×14.5×8.2×20	490	210	緑灰・削り出しホイール
W-60PU-12	g	60×14.5×12.2×20	490	200	緑灰・削り出しホイール
W-60RU-AO	g	60×13×12.2×20	490	178	青色・削り出しホイール

ご注文例

**W-40RW-SI**

型式

個

ご注文個数

※取付軸は付いておりません。