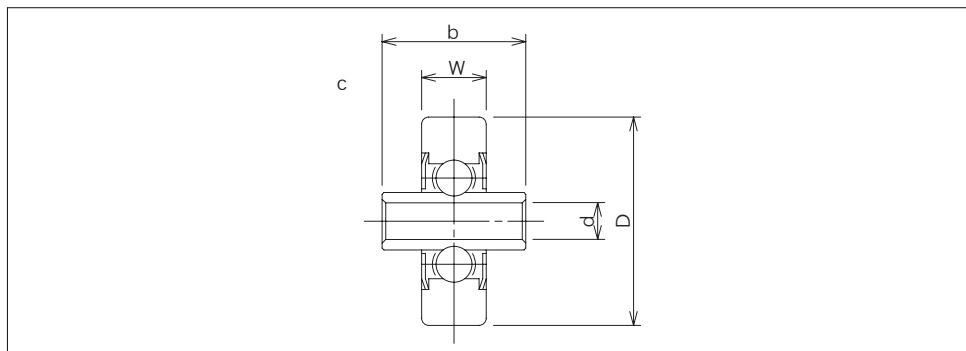


ステンレス製ホイール



●ステンレス製(削り出しホイール)

型 式	形 状	外径・幅・軸穴・ボス D × W × d × b	ホイール 1個当りの 耐荷重(N)	自重 g	備 考
HG-W36SUS	c	36×9×6.2×25	392	72	
HG-W50SUS	c	50×12×8.2×20	784	166	防塵ゴムシール付

ご注文例

HG-W36SUS

個

型式

ご注文個数

※取付軸は付いておりません。