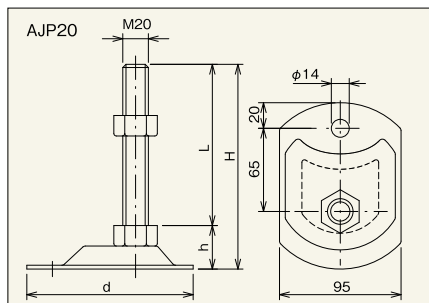
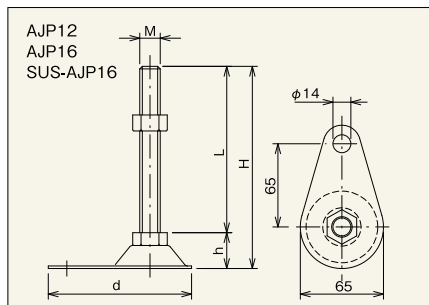
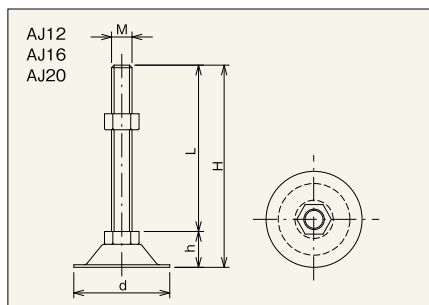


アジャストボルト

■標準型アジャストボルト



■アンカープレート付アジャストボルト



型式	AJ	16	180
AJ:標準型	ボルトサイズ		ボルト長さ
AJP:アンカープレート付	M寸法	L寸法	
SUS-AJ:ステンレス製標準型			
SUS-AJP:ステンレス製アンカープレート付			

■標準型アジャストボルト

(単位 mm)

型式	M	d	h	L	H
AJ12-120	M12	55	22	120	142
AJ12-150				150	172
AJ16-130	M16	75	28	130	158
AJ16-180				180	208
AJ20-130	M20	75	31	130	161
AJ20-180				180	211

■ステンレス製標準型アジャストボルト

(単位 mm)

型式	M	d	h	L	H
SUS-AJ12-120	M12	55	22	120	142
SUS-AJ12-150				150	172
SUS-AJ16-130	M16	75	28	130	158
SUS-AJ16-180				180	208
SUS-AJ20-130	M20	75	31	130	161
SUS-AJ20-180				180	211

■アンカープレート付アジャストボルト

(単位 mm)

型式	M	d	h	L	H
AJP12-120	M12	112	26	120	146
AJP12-150				150	176
AJP16-130	M16	112	28	130	158
AJP16-180				180	208
AJP20-126	M20	130	34	126	160
AJP20-166				166	200
AJP20-266				266	300

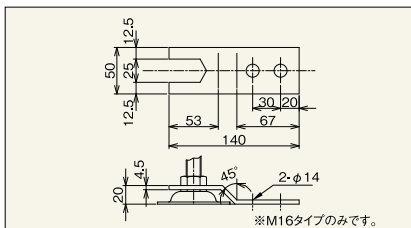
■ステンレス型 アンカープレート付アジャストボルト

(単位 mm)

型式	M	d	h	L	H
SUS-AJP16-130	M16	112	28	130	158
SUS-AJP16-180				180	208

アジャストボルト・キャスター

■差し込みアンカープレート M16用



■ゴムカバー アジャスト ボルト用

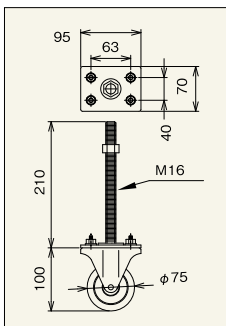


■キャスター

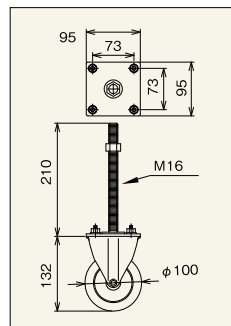
●アジャストボルト付キャスター(固定車/ゴム車輪)



Φ75



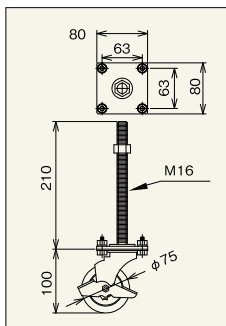
Φ100



●アジャストボルト付キャスター(自在車ブレーキ付/ゴム車輪)



Φ75



Φ100

