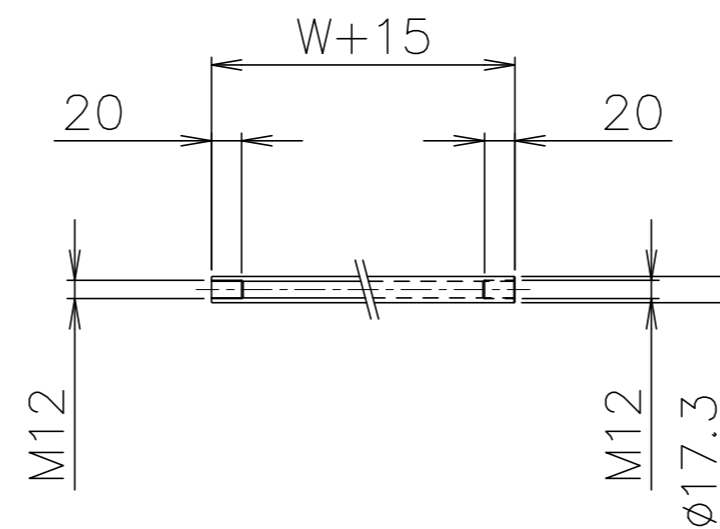


拡大図 (S=1:2)



パイプ支手 (S=1:5)

品番	品名	材質	一台分個数	製作個数	備考
101	ローラ	STKM	1式		R-2212P W(めっき付)
102	パイプ軸	STKM	1式		呼びφ6 (φ5.9×0.7,W+35)
103	フレーム	HK400	1式		[60×30×2.3 *高耐食溶融めっき鋼板
104	パイプ支手	STKM11A	1式		φ17.3 (W+15)
105	連結金具	SS400	1式		オプション品

仕様

標準機長 L	1000,1500 2000,3000
ローラ幅 W	100~500 フリーサイズ
ローラ間隔 P	25,30,40

△ローラ間隔 (P)

機長 L	呼称ピッチ	実ピッチ
1000	30	30.3
1500	40	40.5
2000	30	30.3

* 上記の機長とピッチの組合せの場合
実ピッチが変わります。

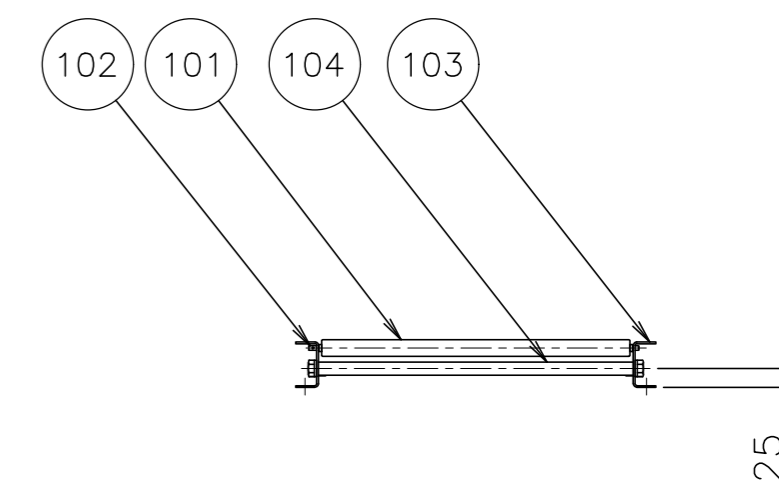
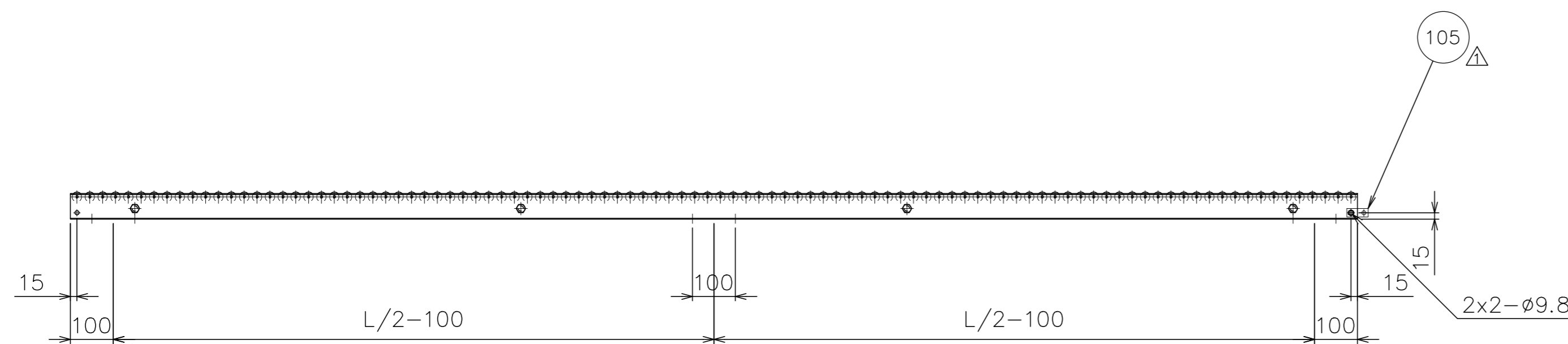
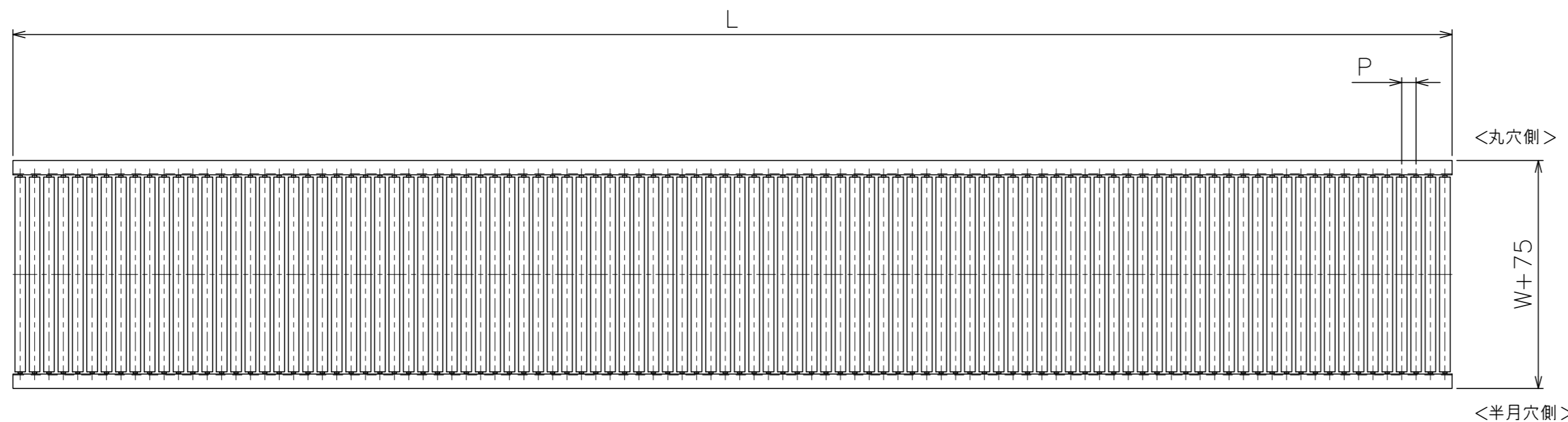
* 輸止めは針金止めになります。

支手

ローラ幅	形状	コンベヤ機長 L	支手本数
全幅	パイプ支手 φ17.3×3.2	~1500 未満	2本
		1500~2400 未満	3本
		2400~3000	4本

脚取付穴寸法

* 機長が1000,1500の場合、センターの加工はありません。



改訂番号	年月日	改訂事由	担当者	尺 度	1:10	日 付	2012/08/29	客 先	殿	株式会社 マキテック
	'23/01/30	パイプ支手材質変更 「STPG」→「STKM11A」	三宅	承認	検 図	製 図		スチール製ローラコンベヤ RZ-2212P		
	'22/12/26	連結金具の取付方向性修正,実ピッチ追加	三宅	田 嶋	相 馬	藤 田				