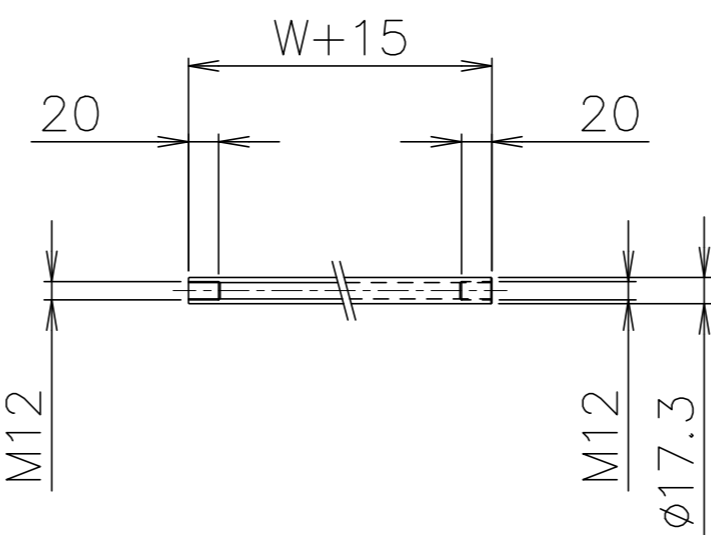


拡大図(S=1:2)



パイプ支手(S=1:5)

品番	品名	材質	一台分個数	製作個数	備考
101	ローラ	STKM	1式		R-3816 W(めっき付)
102	パイプ軸	STKM	1式		呼びφ12 (φ11.8×1.0,W+40)
103	フレーム	HK400	1式		[60×30×2.3 *高耐食溶融めっき鋼板
104	パイプ支手	STKM11A	1式		φ17.3 (W+15)
105	連結金具	SS400	1式		オプション品

仕様

標準内	R	
	900	
ローラ幅 W	100~1000	フリーサイズ
ローラ間隔 P	50,75	100,150

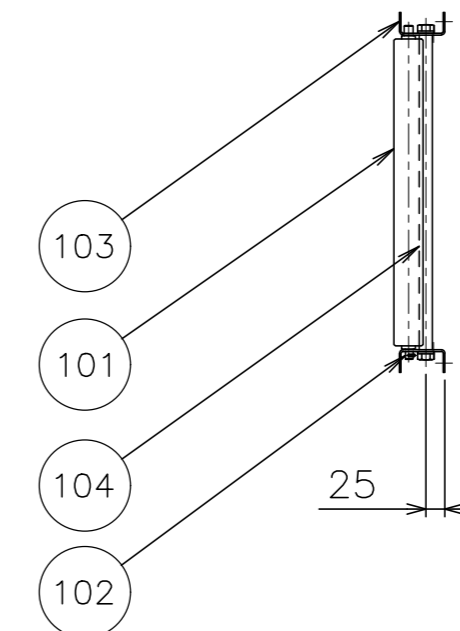
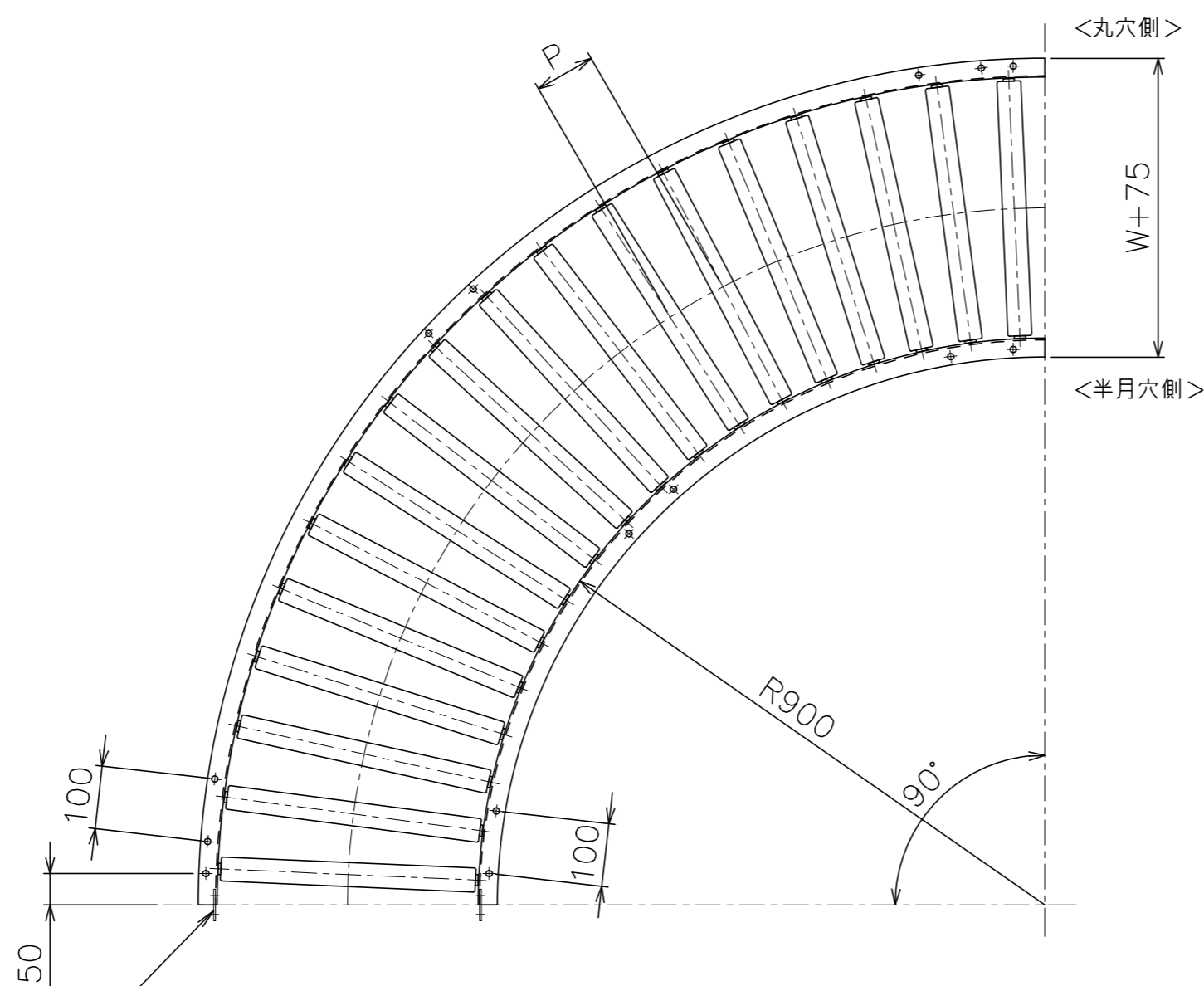
ローラ間隔(P)

呼称ピッチ	ローラ本数 (90°)
50	34本
75	23本
100	18本
150	12本

\* ローラ間隔(P)は、各ピッチ相当品になります。

支手

形状	ローラ幅 W	支手本数
パイプ支手 φ17.3×3.2	100~500	3本
	550~950	4本
	1000	5本



105

改訂番号	年月日	改訂事由	担当者	尺度	1:10	客先
				日付	2010/09/01	殿
	'23/01/30	パイプ支手材質変更 「STPG」→「STKM11A」	三宅	承認	検図	製図
	'22/12/26	UPDATE	三宅	田嶋	相馬	藤田

客先名称	番
スチール製ローラコンベヤ RZ-3816	RZ-3816-02-00-000

株式会社 マキテック