

品番	品名	材質	一台分個数	製作個数	備考
101	ローラ	STKM	1式		R-4223 W(めっき付)
102	パイプ軸	STKM	1式		呼びφ12 (φ11.8X1.0.W+40)
103	フレーム	HK400	1式		[90X30X2.3 *高耐食溶融めっき鋼板]
104	パイプ支手	STPG	1式		φ17.3 (W+15)
105	連結金具	SS400	1式		ワ' ショ品

仕様

標準機長 L	1000, 1500 2000, 3000
ローラ幅 W	100~1000 フルサイズ
ローラ間隔 P	50, 75 100, 150

ローラ間隔 (P)

機長 L	呼称ピッチ	実ピッチ
1000	75	77
1000	150	142
2000	75	77
2000	150	154

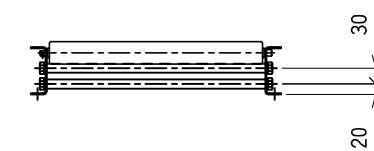
\* 上記の機長とピッチの組合せの場合  
実ピッチが変わります。

支手

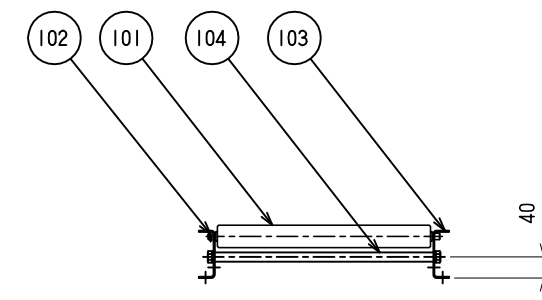
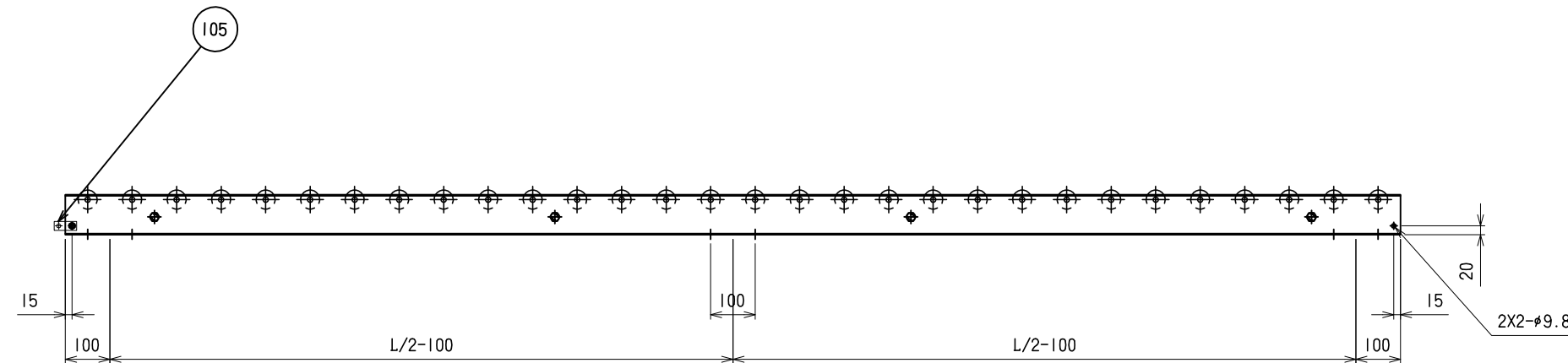
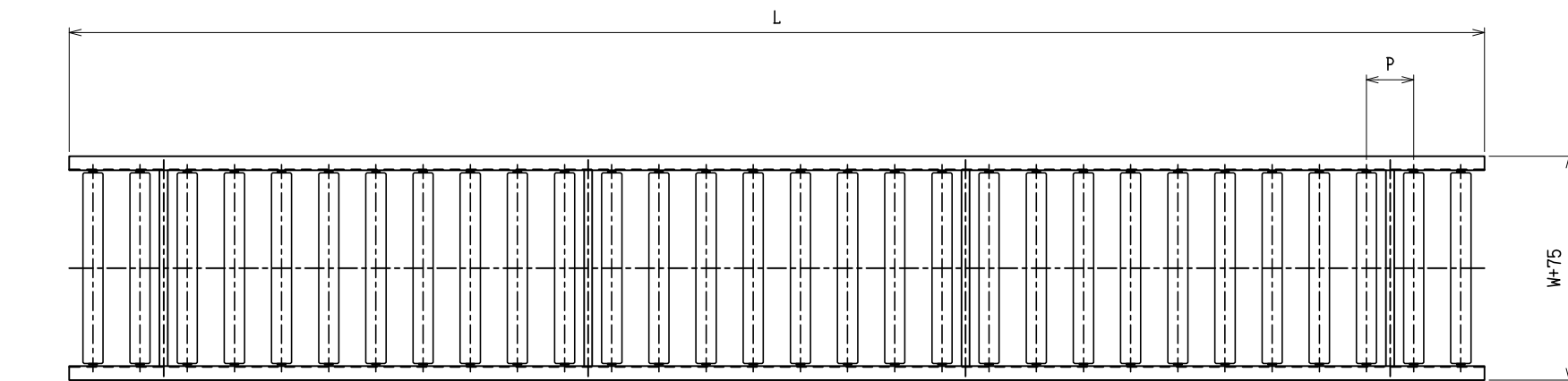
ローラ幅	形状	コンパ'機長 L	支手本数
500W以下	パイプ支手 φ17.3X3.2	~1500 未満	2本
		1500~2400 未満	3本
		2400~3000	4本
550W以上	パイプ支手 φ17.3X3.2 *上下2段	~1500 未満	4本
		1500~2400 未満	6本
		2400~3000	8本

脚取付穴寸法

- \* 機長が1000, 1500の場合、センターの加工はありません。
- \* 強力型2FB脚取付の場合、穴加工はφ12になります。



550W以上 支手上下2段



△				尺度	1:10	客先 名称
△				日付	2010/09/01	
△				承認	検図 製図	
改訂番号	年月日	改訂事由	担当	田嶋	相馬	藤田

殿	MAHI 株式会社 マキテック
図番	スチール製ローラコンパ' RZ-4223 RZ-4223-01-00-000