

品番	品名	材質	一台分個数	製作個数	備考
101	ローラ	STKM	1式		R-5015P W(めっき付)
102	パイ軸	STKM	1式		呼び$\phi 12$ ($\phi 11.8 \times 1.0, W+40$)
103	フレーム	HK400	1式		[90X30X2.3 *高耐食溶融めっき鋼板]
104	パイ支手	STPG	1式		$\phi 17.3 (W+15)$
105	連結金具	SS400	1式		ワシヨ品

仕様

標準内	R	
	900	
ローラ幅	W	100~1000 50トピ
ローラ間隔	P	75.100 150.200

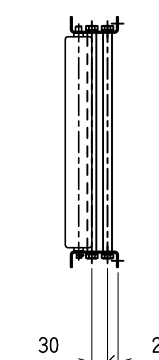
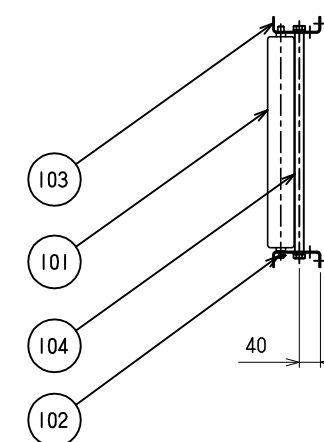
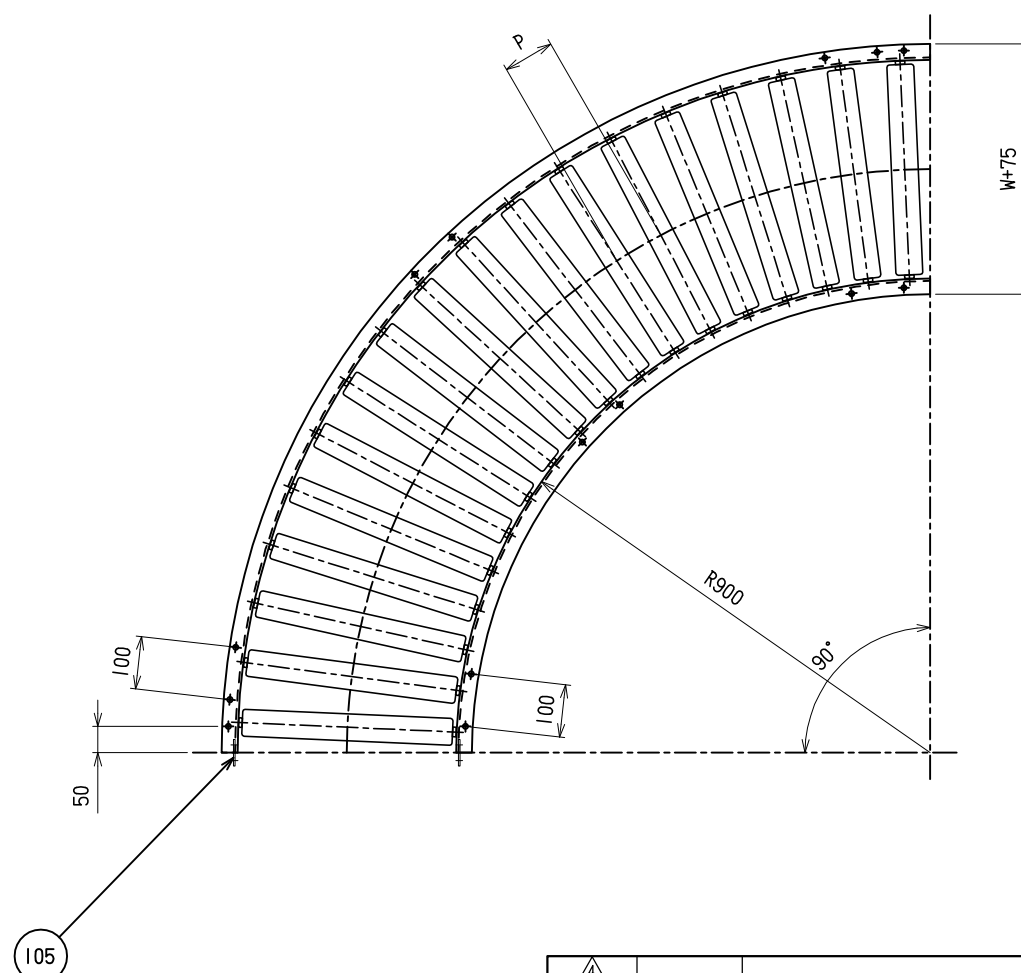
ローラ間隔(P)

呼称ピッチ	ローラ本数(90°)
75	23本
100	18本
150	12本
200	9本

* ローラ間隔(P)は、各ピッチ相当品になります。

支手

形状	ローラ幅 W	支手本数
パイ支手 $\phi 17.3 \times 3.2$	100~500	3本
	550以上	6本



550W以上 支手上下2段

改訂番号	年月日	改訂事由	担当	尺度	1:10	客先
				日付	2010/09/01	
				承認	検図	製図
				田嶋	相馬	藤田

図番	名称	殿
	スチール製ローコンパ`ヤ RZ-5015P	
		MAHI 株式会社 マキテック
		RZ-5015P-02-00-000