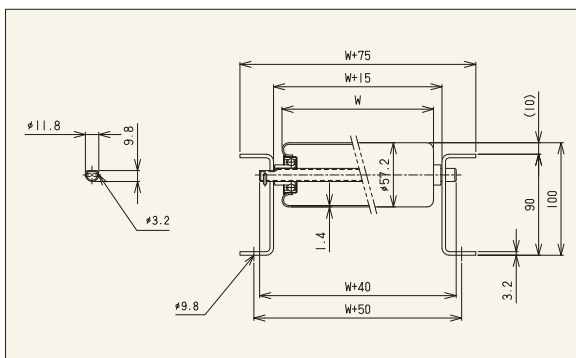


# スチール製 ローラコンベヤ RZシリーズ

## RZ-5714



※連結板はオプションです。



### 【用途】

中荷重搬送用

### 【製品の特徴】

- 1) ローラ径φ57.2、ローラ間隔 最小P75です。
  - 2) ローラ幅(公称)は100W~1,000Wの50mmとびが標準です。
  - 3) 削り出しベアリング、高品質
  - 4) フレーム、高耐食溶融めっき銅板
- 注記1. 連結板(コンベヤ間の連結部材)は、必要時別途指示をお願いします。
- 注記2. ローラ間隔(P)が計算上割り切れな場合、相当ピッチ(P)になります。



### 機幅・ローラ強度・重量目安

ローラ幅(公称)W (mm)	100	200	300	400	500	600	700	800	900	1,000
機幅 W+75 (mm)	175	275	375	475	575	675	775	875	975	1,075
ローラ強度1本当り(kg)	180	170	150	110	90	75	65	55	50	45
コンベヤ重量目安	75P	36.6	45.8	54.9	64.0	73.2	80.9	90.4	100.1	109.6
	100P	33.0	39.9	46.9	53.8	60.8	66.4	73.7	81.1	88.5
ローラ・軸付重量目安(g)	368	586	803	1,021	1,239	1,457	1,673	1,893	2,110	2,330

注記1. ローラ強度は当社の標準コンベヤ・標準軸仕様を基準に計算しております。お客様で軸・フレームをご用意される場合はご注意ください。

注記2. ご使用の状況(衝撃の有無)により強度は変わります。表中の数値は目安値であり、保証値ではありません。

### ローラ単品仕様

コンベヤ型式	ローラ単体		ローラ寸法			ローラ幅				ローラ仕様			ベアリング
	型式	外径(φ)	肉厚(t)	軸穴(φ)	標準ローラ幅(公称)W	標準ローラ全長BB	製作可能		フリーサイズ	材質	表面処理	仕様	
							最短幅(W)	最長幅(W)					
RZ-5714	R-5714	57.2	1.4	12.2	100~1,000	W+13	100	1,000	50とび	STKM11A-S	溶融亜鉛めっき	削り出し	

### 標準軸仕様

標準軸仕様					
公称径(実寸)×肉厚(φ)	軸長(mm)	形状	加工	材質	めっき
12(11.8)×1.0	W+40	パイプ	丸・半月 ヨコピン穴	STKM11A	×

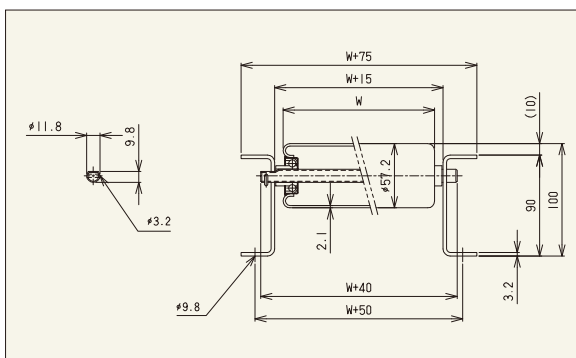
### ローラコンベヤ仕様

フレーム仕様			標準機長製作範囲				標準ローラ間隔		機高(ローラ上面)H
高さ×幅×肉厚 I×K×t	材質	表面処理	機長 L				カーブ内R900	ピッチ P	
			1,000	1,500	2,000	3,000			
[90×30×3.2]	スチール	溶融めっき	○	○	○	○	○	75-100 150-200	100

## RZ-5721P



※連結板はオプションです。



### 【用途】

中荷重搬送用

### 【製品の特徴】

- 1) ローラ径φ57.2、肉厚t2.1、耐衝撃性アップ、ローラ間隔最小 P75です。
  - 2) ローラ幅(公称)は100W~1,000Wの50mmとびが標準です。
  - 3) プレスベアリング、安価タイプ
  - 4) フレーム、高耐食溶融めっき銅板
- 注記1. 連結板(コンベヤ間の連結部材)は、必要時別途指示をお願いします。
- 注記2. ローラ間隔(P)が計算上割り切れな場合、相当ピッチ(P)になります。



### 機幅・ローラ強度・重量目安

ローラ幅(公称)W (mm)	100	200	300	400	500	600	700	800	900	1,000
機幅 W+75 (mm)	175	275	375	475	575	675	775	875	975	1,075
ローラ強度1本当り(kg)	180	170	150	110	90	75	65	55	50	45
コンベヤ重量目安	75P	39.8	52.7	65.5	78.3	91.1	102.5	115.7	129.0	142.3
	100P	35.4	45.1	54.8	64.5	74.2	82.6	92.7	102.9	113.0
ローラ・軸付重量目安(g)	448	758	1,067	1,377	1,687	1,997	2,305	2,617	2,926	3,238

注記1. ローラ強度は当社の標準コンベヤ・標準軸仕様を基準に計算しております。お客様で軸・フレームをご用意される場合はご注意ください。

注記2. ご使用の状況(衝撃の有無)により強度は変わります。表中の数値は目安値であり、保証値ではありません。

### ローラ単品仕様

コンベヤ型式	ローラ単体		ローラ寸法			ローラ幅				ローラ仕様			ベアリング
	型式	外径(φ)	肉厚(t)	軸穴(φ)	標準ローラ幅(公称)W	標準ローラ全長BB	製作可能		フリーサイズ	材質	表面処理	仕様	
							最短幅(W)	最長幅(W)					
RZ-5721P	R-5721P	57.2	2.1	12.2	100~1,000	W+13	100	1,000	50とび	STKM	溶融亜鉛めっき	プレス	

### 標準軸仕様

標準軸仕様					
公称径(実寸)×肉厚(φ)	軸長(mm)	形状	加工	材質	めっき
12(11.8)×1.0	W+40	パイプ	丸・半月 ヨコピン穴	STKM11A	×

### ローラコンベヤ仕様

フレーム仕様			標準機長製作範囲				標準ローラ間隔		機高(ローラ上面)H
高さ×幅×肉厚 I×K×t	材質	表面処理	機長 L				カーブ内R900	ピッチ P	
			1,000	1,500	2,000	3,000			
[90×30×3.2]	スチール	溶融めっき	○	○	○	○	○	75-100 150-200	100