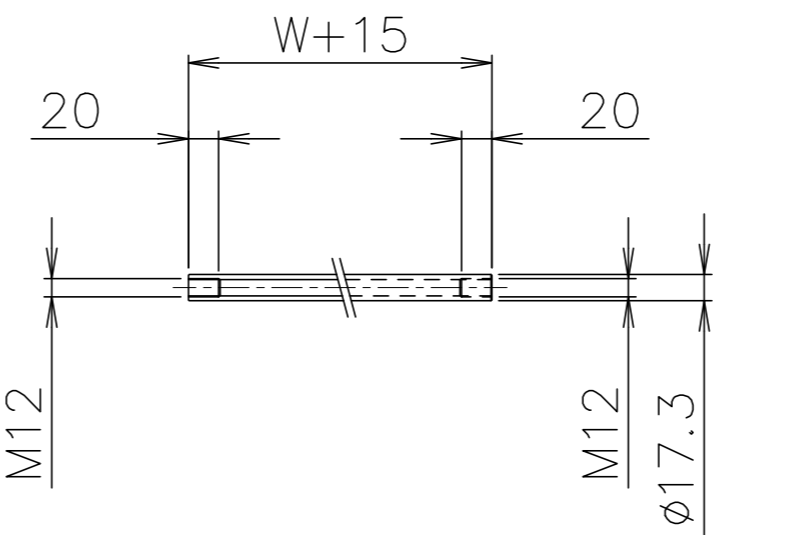


拡大図(S=1:2)



パイプ支手(S=1:5)

| 品番  | 品名    | 材質      | 一台分個数 | 製作個数 | 備考  |
|-----|-------|---------|-------|------|---|
| 101 | ローラ   | STKM    | 1式    |      | R-5721P W(めっき付)                               |
| 102 | パイプ軸  | STKM    | 1式    |      | 呼び $\phi 12$ ( $\phi 11.8 \times 1.0, W+40$ ) |
| 103 | フレーム  | HK400   | 1式    |      | [90x30x3.2 *高耐食溶融めっき鋼板]                       |
| 104 | パイプ支手 | STKM11A | 1式    |      | $\phi 17.3$ (W+15)                            |
| 105 | 連結金具  | SS400   | 1式    |      | オプション品  |

仕様

| 標準内     | R        |         |
|---------|----------|---------|
|         | 900      |         |
| ローラ幅 W  | 100~1000 | 50トピ    |
| ローラ間隔 P | 75,100   | 150,200 |

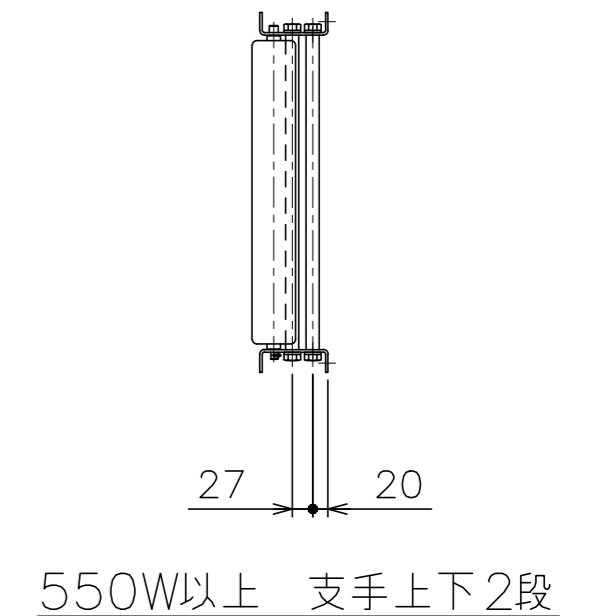
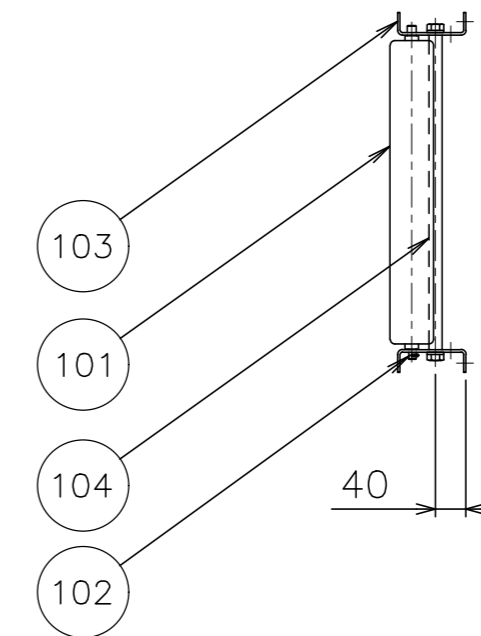
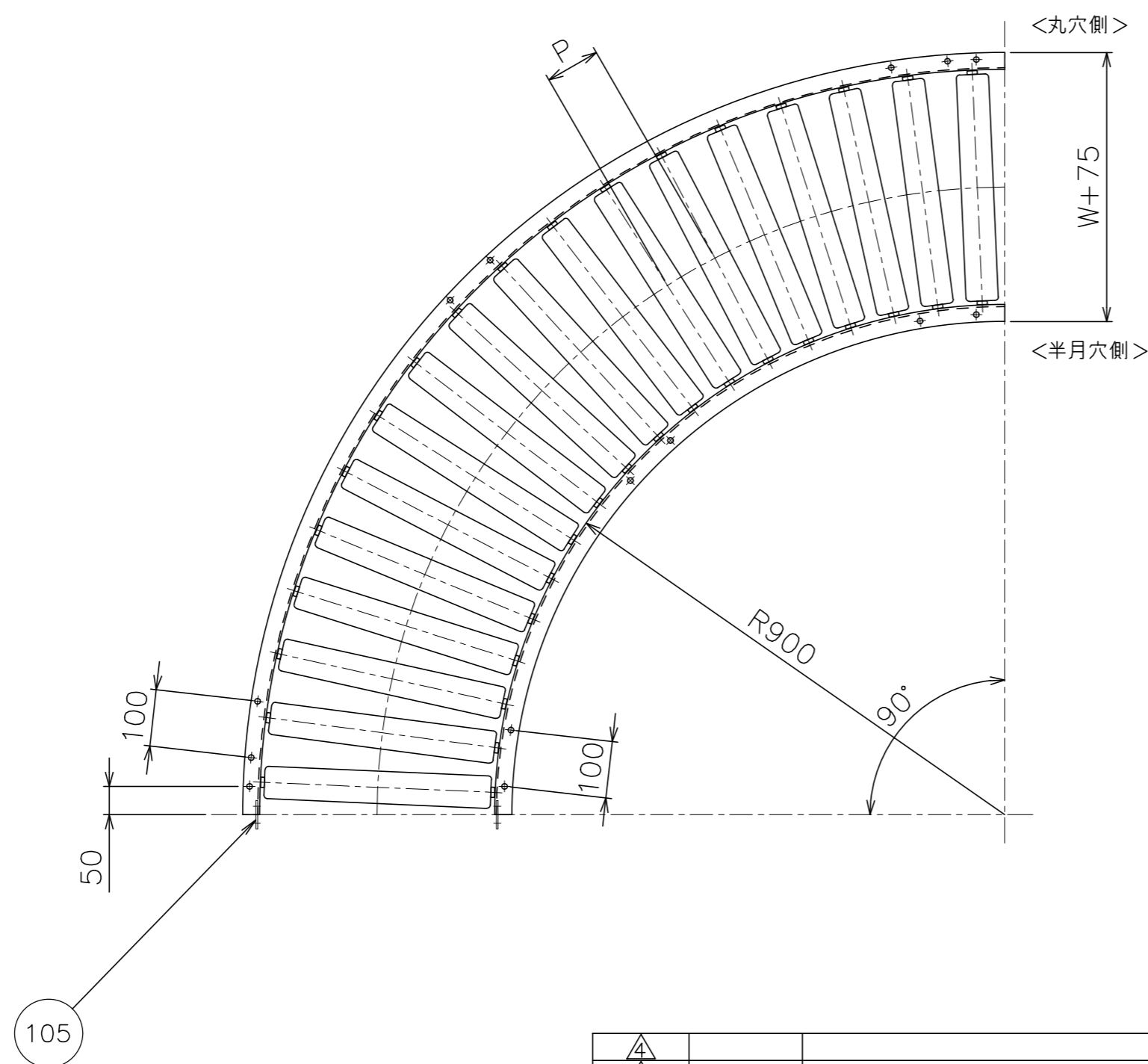
ローラ間隔(P)

| 呼称ピッチ | ローラ本数 (90°) |
|-------|-------------|
| 75    | 23本         |
| 100   | 18本         |
| 150   | 12本         |
| 200   | 9本          |

\* ローラ間隔(P)は、各ピッチ相当品になります。

支手

| 形状                     | ローラ幅 W  | 支手本数 |
|------------------------|---------|------|
| パイプ支手                  | 100~500 | 3本   |
| $\phi 17.3 \times 3.2$ | 550以上   | 6本   |



105

| 改訂番号 | 年月日 | 改訂事由 | 担当者 | 田嶋 | 相馬 | 藤田 | 客先名称                  |
|------|-----|------|-----|----|----|----|-----------------------|
|      |     |      |     |    |    |    | 殿                     |
|      |     |      |     |    |    |    | 株式会社 マキテック            |
|      |     |      |     |    |    |    | スチール製ローラコンベヤ RZ-5721P |
|      |     |      |     |    |    |    | RZ-5721P-02-00-000    |

| 尺 度   | 1:10       | 客 先 名 称 |
|-------|------------|---------|
| 日 付   | 2010/09/01 |         |
| 承 認   | 検 図 製 図    |         |
| 年 月 日 |            |         |