

品番	品名	材質	一台分個数	製作個数	備考
101	ローラ	SGP65A	1式		R-7642SB W(めっきナシ、黒皮)
102	丸棒軸	SS400	1式		呼びφ20 (φ19.91,W+45)
103	フレーム	HK400	1式		[90x30x4.5 *高耐食溶融めっき鋼板
104	パイプ支手	STKM11A	1式		φ17.3 (W+15)
105	連結金具	SS400	1式		オプション品

仕様

標準内	R	900
ローラ幅	W	100~1000 フリーサイズ
ローラ間隔	P	150,200,300

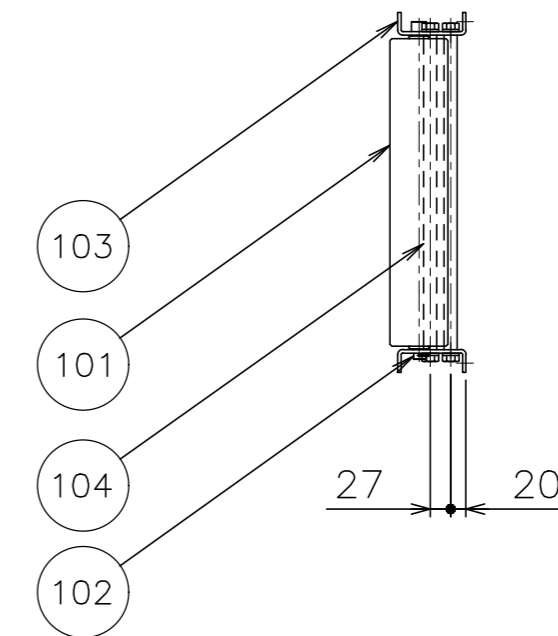
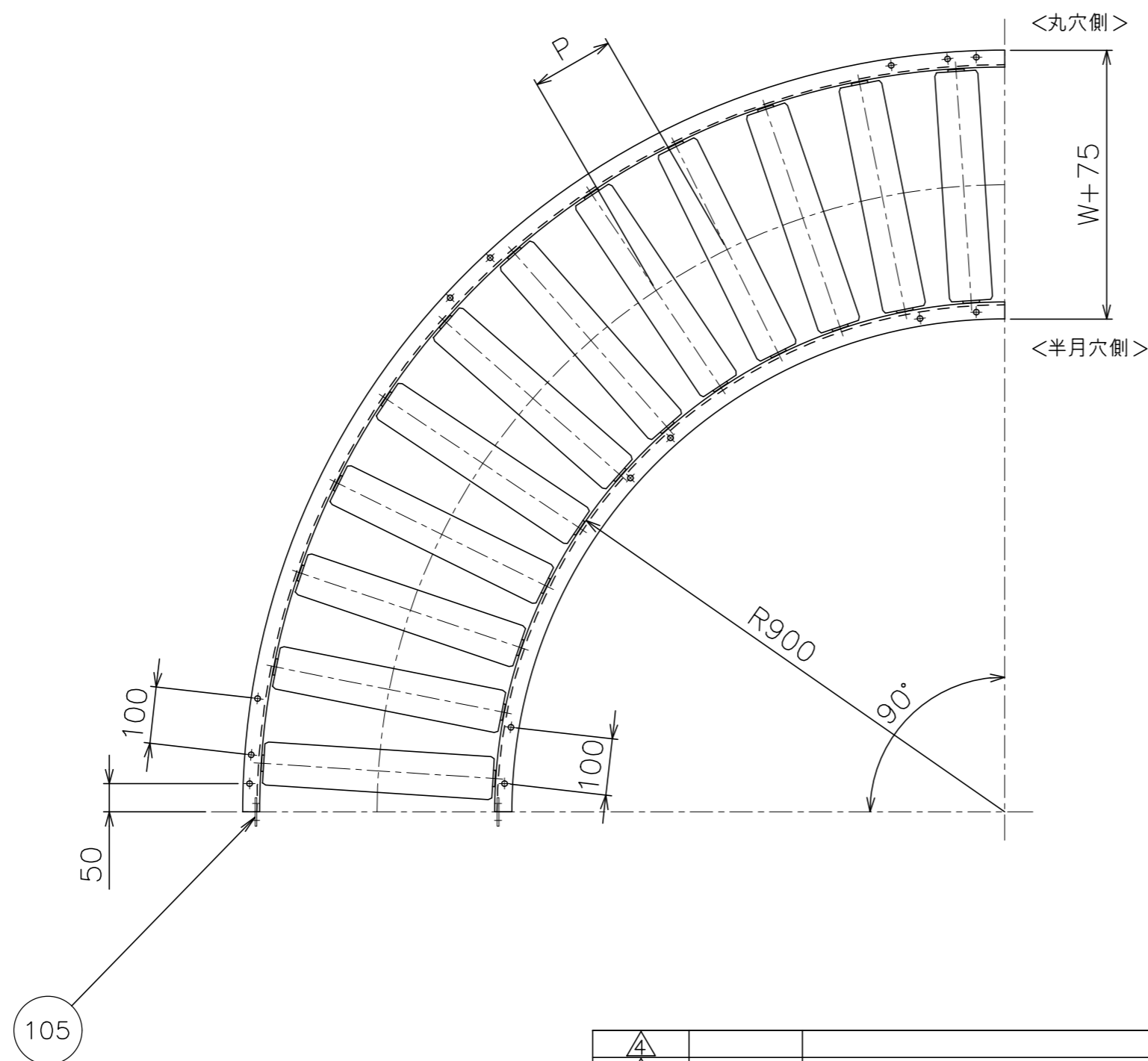
ローラ間隔(P)

呼称ピッチ	ローラ本数 (90°)
150	12本
200	9本
300	6本

* ローラ間隔(P)は、各ピッチ相当品になります。

支手

形状	ローラ幅 W	支手本数
パイプ支手 φ17.3×3.2 *上下2段	全幅	6本



105

改訂番号	年月日	改訂事由	担当者	尺度	1:10	客先
				日付	2012/01/10	殿
	'23/01/30	パイプ支手材質変更 「STPG」→「STKM11A」	三宅	承認	検図	製図
	'22/12/26	UPDATE	三宅	田嶋	相馬	渡辺

客先名称	スチール製ローラコンベヤ RZ-7642SB	図番	RZ-7642SB-02-00-000
------	------------------------	----	---------------------