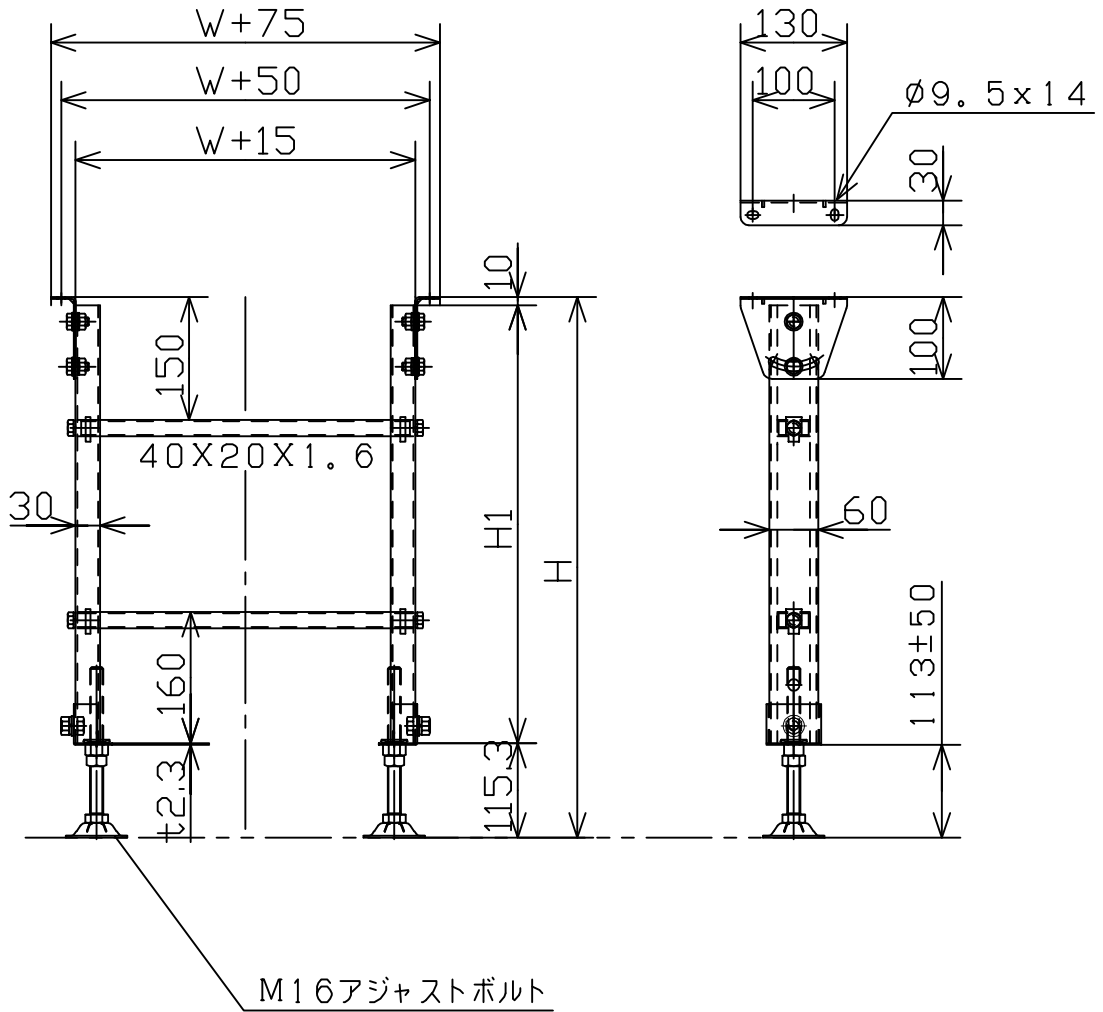


品番	品名	材質	1台分個数	製作個数	備考
05	2Z型スタンド(No.5~No.10)	HK400			t2.3 高耐食溶融めっき銅板



△4				尺度	1:10	
△3				日付	2011,06,27	
△2				承認	検図	製図
△1				田嶋	相馬	渡辺
改訂番号	年月日	改訂事由	担当			
客先	殿			MAKI 株式会社 マキテック		
名称	2Z型スタンド(標準型)			図番	C610-05	