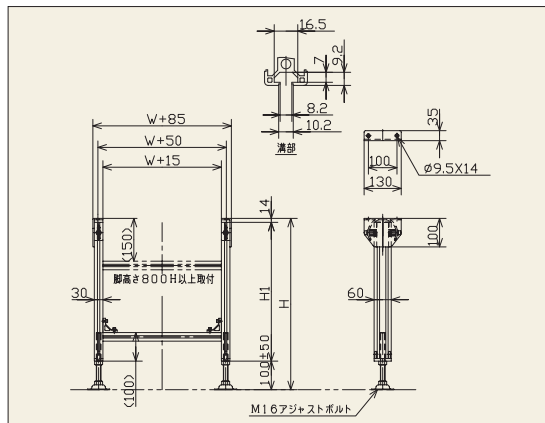


AL-2B型スタンド



【製品の特徴】

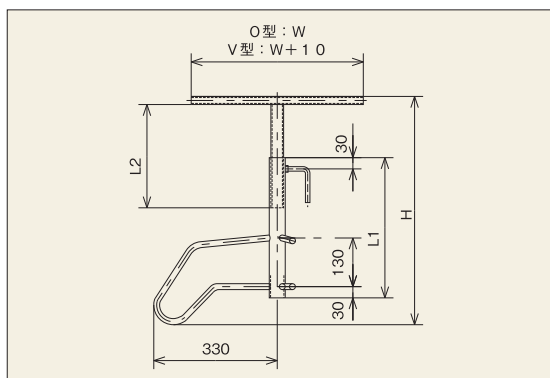
- 標準タイプとしてアルミ脚をご用意いたしました。
- 従来タイプから脚上部ブラケット等デザイナー新!
- オールボルト組立タイプ

(単位:mm)

型 式	最低～最高 H
No.3	310～410
No.4	410～510
No.5	510～610
No.6	610～710
No.7	710～810
No.8	810～910
No.9	910～1,010
No.10	1,010～1,110

※ご注文の際は補強パイプの有無をご指定ください。
※キャスターはオプションとなります。

3AO・V型スタンド



(単位:mm)

型式	最低～最高 H
No.1	350～500
No.2	450～700
No.3	650～1,000

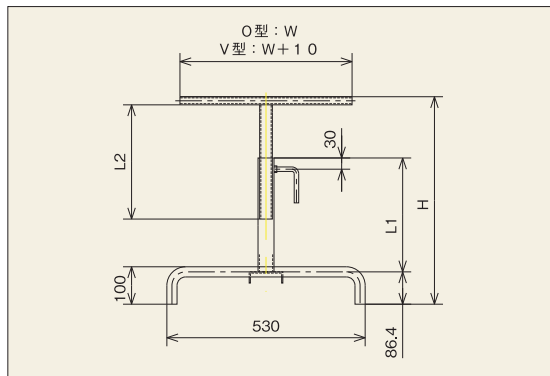


O型
φ21.7 x 2.8t



V型
L 25 x 25 x 3

4AO・V型スタンド



(単位:mm)

型式	最低～最高 H
No.1	350～500
No.2	450～700
No.3	650～1,000

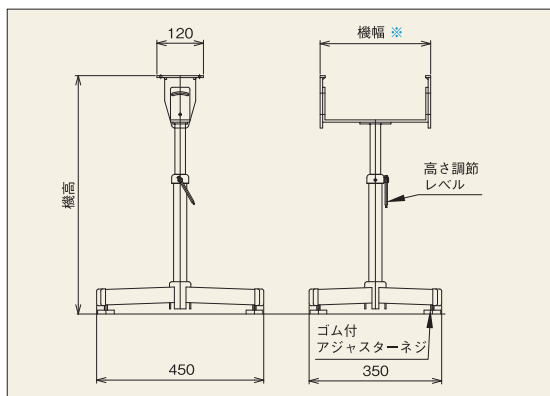


O型
φ21.7 x 2.8t



V型
L 25 x 25 x 3

KSX型スタンド (JR-1230、RS-0700、RS-1010用)



(単位:mm)

型式	脚 高(mm)
KSX-1	320～420
KSX-2	370～520
KSX-3	470～720
KSX-4	620～1,020
KSX-5	770～1,270

- ご注文の際には本体の機種、型式名をご指定ください。
- 脚取り付け角度は、水平に対し各20度の調整ができます。

※機幅-1 (JR-1230、RS-1010)
機幅-2 (RS-0700)

●型式例 **KSX-2-100-G**
標準脚 (スチール製) | ローラ幅
脚高 (370～520)