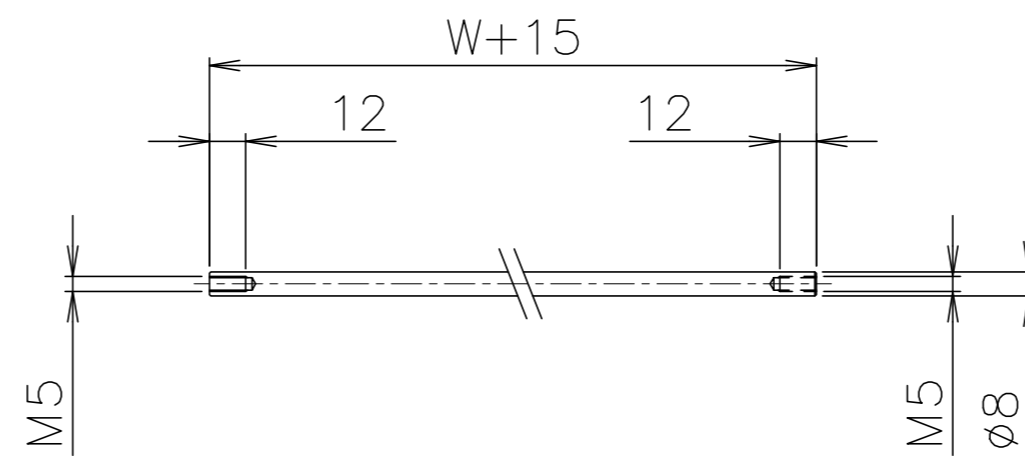


拡大図 (S=1:1)



丸棒支手 (S=1:2.5)

品番	品名	材質	一台分個数	製作個数	備考
101	ローラ	STKM	1式		RB-0820 W(めっき付)
102	丸棒軸	SS400	1式		呼び$\phi 3$ ($\phi 3, W+23$)
103	フレーム	SS400	1式		[24x20x1.6 落とし込み]
104	丸棒支手	SS400	1式		$\phi 8$ (W+15)
105	連結金具	SS400	1式		オプション品

仕様

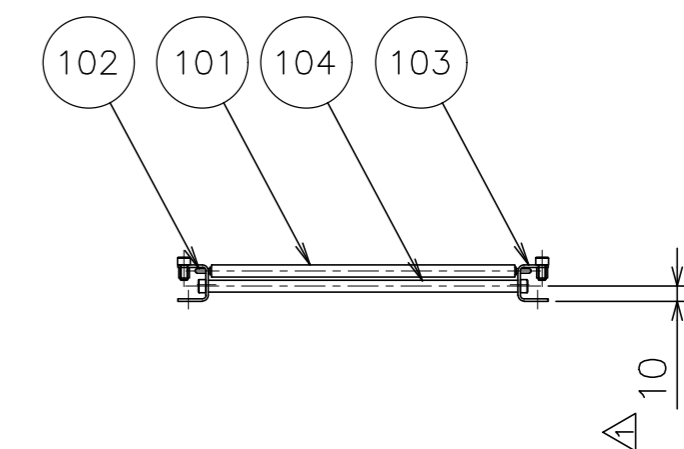
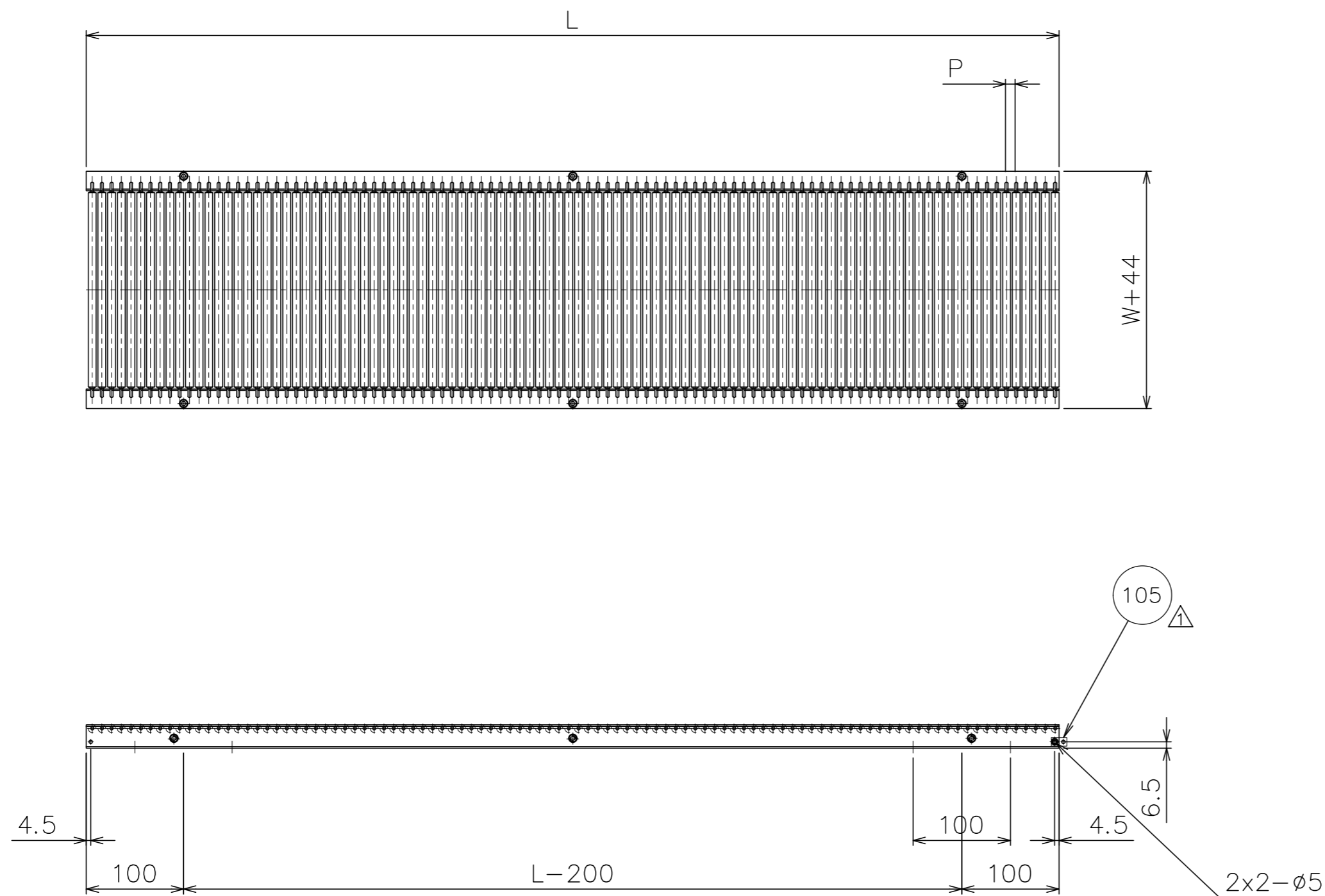
標準機長 L	500, 1000
ローラ幅 W	50~200 フリーサイズ
ローラ間隔 P	10

支手

形状	コンベヤ機長 L	支手本数
$\phi 8$丸棒	~300 未満	2本
	300~1000 未満	3本
	1000 \triangle	4本

脚取付穴寸法

* 機長が500の場合、センターの加工はありません。



△				尺度	1:5	客先	殿	MAKI 株式会社 マキテック
△				日付	2012/07/03	承認	検図 製図	
△	'22/12/26	連結金具の取付方向性修正,丸棒支手位置変更,コンベヤ機長1000L追加	三宅	田嶋	相馬	渡辺	名称	スチール製ローラコンベヤ RB-0820
△	改訂番号	年月日	改訂事由	担当			番	RB-0820-01-00-000 \triangle