

品番	品名	材質	一台分個数	製作個数	備考
101	ローラ	STKM	1式		R-1912P W(めっき付)
102	パイプ軸	STKM	1式		呼びφ6 (φ5.9x0.7,W+35)
103	フレーム	SS400	1式		[30x15x2.3
104	丸棒支手	SS400	1式		φ8 (W+15)
105	連結金具	SS400	1式		オプション品

仕様

標準機長 L	1000 1500,2000
ローラ幅 W	100~500 フリーサイズ
ローラ間隔 P	20,25,30

△ローラ間隔 (P)

機長 L	呼称ピッチ	実ピッチ
1000	30	30.3
2000	30	30.3

\* 上記の機長とピッチの組合せの場合  
実ピッチが変わります。

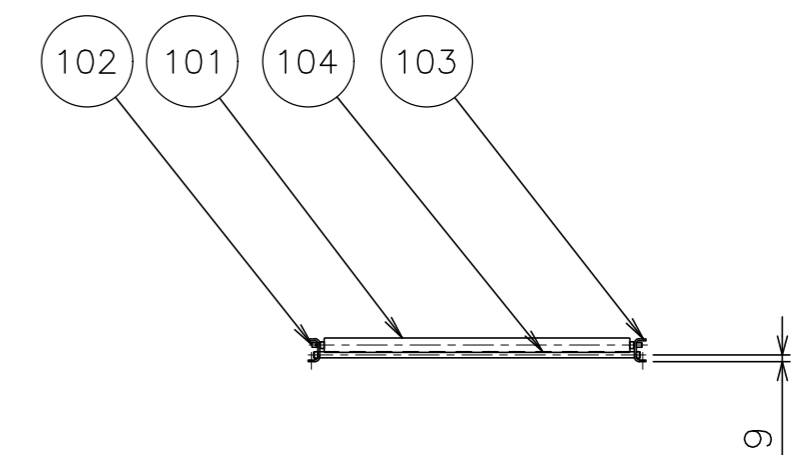
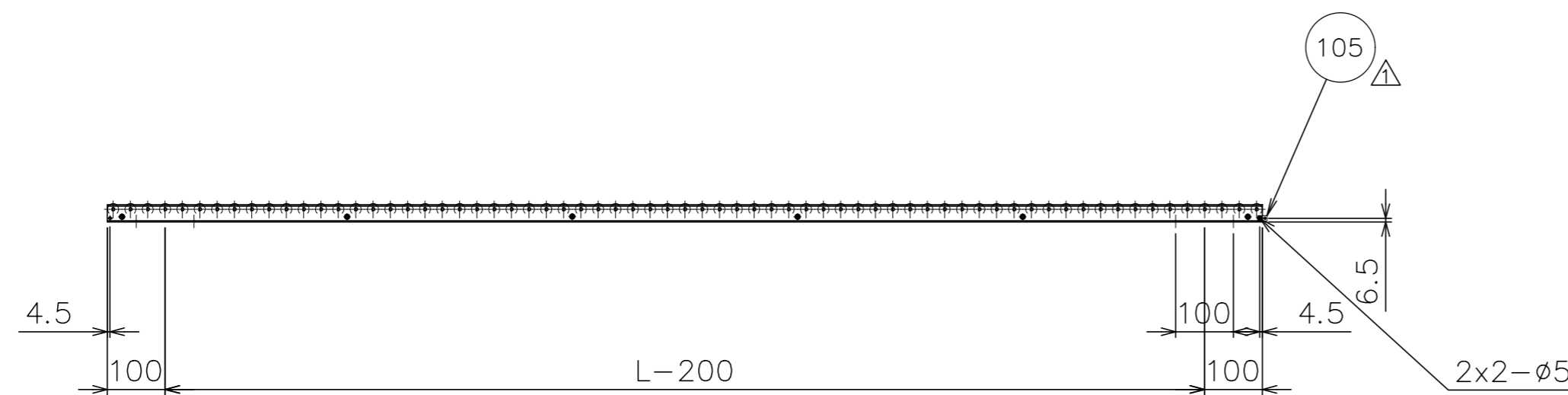
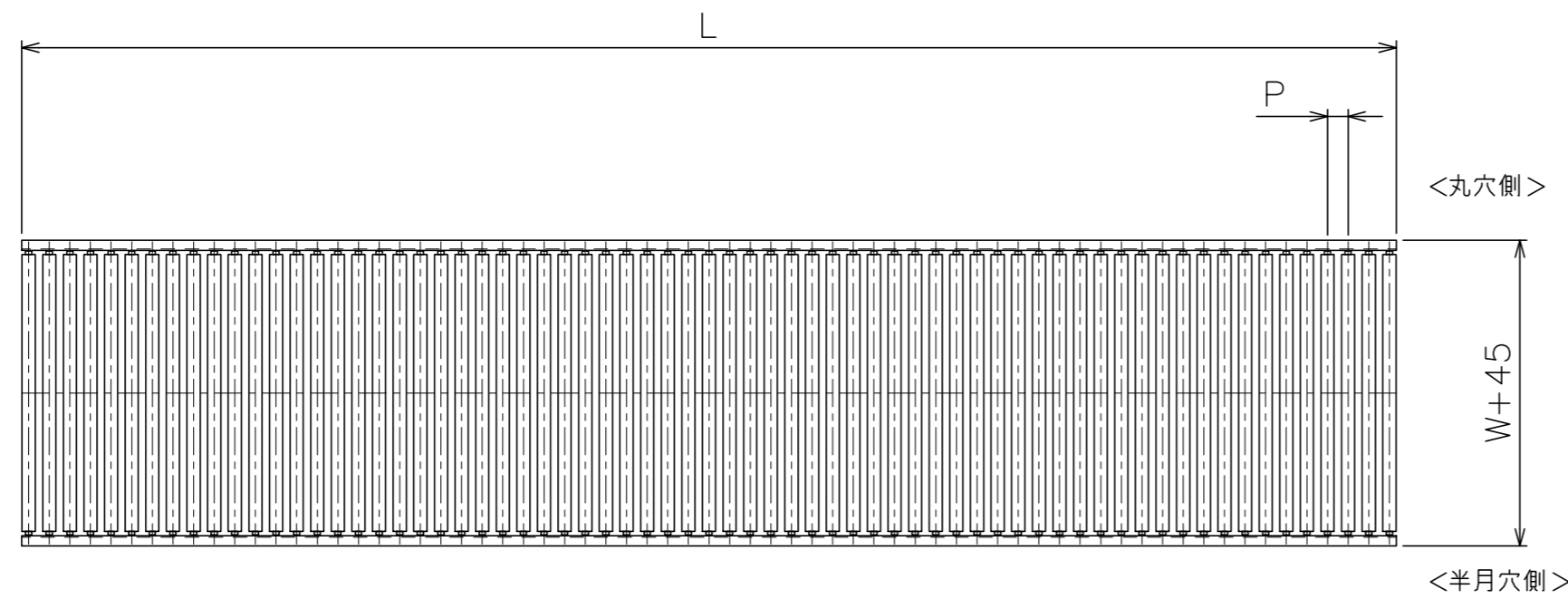
\* 輪止めは針金止めになります。

支手

形状	コンベヤ機長 L	支手本数
φ8丸棒	~300 未満	2本
	300~1000 未満	3本
	1000~1500 未満	4本
	1500~1800 未満	5本
	1800~2000 未満	6本
	2000	7本

△脚取付穴寸法

\* 1800L~ 4脚



△				尺 度	1:10	客 先	殿
△				日 付	2010/09/01	名 称	
△				承 認	検 図 製 図	番 号	
△	'22/12/26	連結金具の取付方向性修正,実ピッチ追加,脚数量追加	三宅 田嶋 相馬 藤田	改訂番号	年 月 日	改訂事由	担 当

スチール製ローラコンベヤ R-1912PB	番 号	R-1912PB-01-00-000 △
-----------------------	-----	----------------------